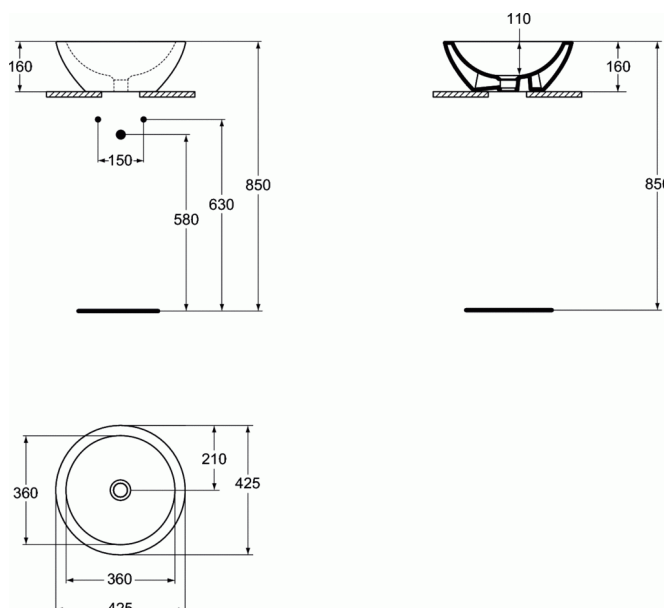


STRADA

Opbouwwastafel 425 mm



Opbouwwastafel 425 mm

De wastafel voor opbouwmontage is uitgevoerd in fijne vuurklei van eerste kwaliteit.

De wastafel is vervaardigd uit verglaasde fijne vuurklei van eerste kwaliteit, zonder vervorming, barsten of blaasjes.

De vuurklei wordt gebakken op 1270°C, is ongevoelig voor licht en is kleurvast.

De porositeit van de vuurklei bedraagt minder dan 0,1% en het breekpunt ligt tussen de 480 en 520kg/cm².

Het glazuur (0,7mm dikte) wordt direct op de vuurklei aangebracht en aan dezelfde temperatuur meegebakken.

Er wordt geen zgn. Engobe-tussenlaag aangebracht.

Het glazuur beantwoordt aan de Norm NF D14-503 (02/2012) betreffende weerstand van het glazuur aan temperatuurvariaties van 60°C en aan thermische shockcyclussen van 120°C.

Het glazuur weerstaat aan chemicaliën beschreven in de Norm NF D14-508 (02/2012).

Ovaalvormige opbouwwastafel zonder kraangat noch overloopgat met brede boord.

Het afvoergat bevindt zich op 210mm van de wand van de wastafel.

De wastafel wordt bevestigd met de meegeleverde bevestiging voor hout of marmer.

De naam van de fabrikant komt in volledige letters voor op het product.

Afmetingen (bxdxh) :425 x 360 x 160 mm

Voldoet aan de norm; EN 14688 & EN 31

KLEUREN*



* 01 = Wit glossy, MA = Wit Ideal Plus

NORMEN EN VOORDELEN



Product code: K0783



STRADA

Opbouwwastafel 425 mm

OPTIE

Niet-afsluitbare waste

J3291