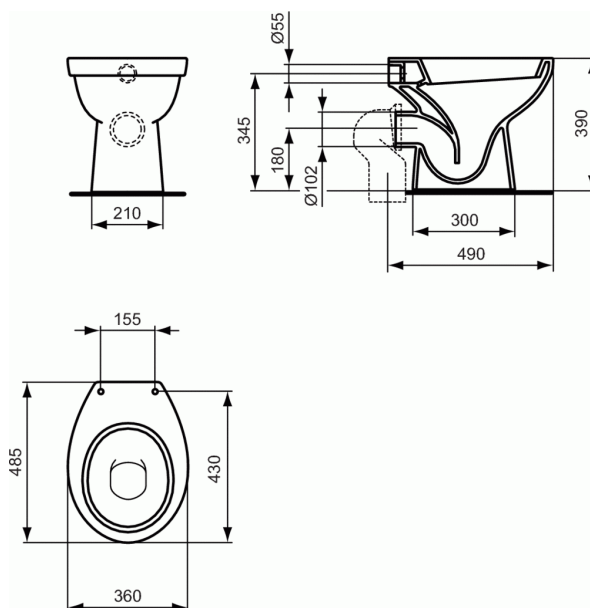


ASTOR

Onafhankelijk WC H/PK



Onafhankelijk WC H/PK

Onafhankelijk staande WC in wit verglaasd sanitair porselein. Het porselein van eerste kwaliteit wordt gebakken op 1250°C, is ongevoelig voor licht en is kleurvast.

De porositeit van het porselein bedraagt minder dan 0,1% en het breekpunt ligt rond de 600kg/cm².

Het glazuur (0,7mm dikte) wordt direct op het porselein aangebracht en aan dezelfde temperatuur meegebakken.

Er wordt geen zgn. Engobe-tussenlaag aangebracht.

Het glazuur beantwoordt aan de Norm NF D14-503 (02/2012) betreffende weerstand van het glazuur aan temperatuurvariaties van 60°C en aan thermische shockcyclussen van 120°C.

Het glazuur weerstaat aan chemicaliën beschreven in de Norm NF D14-508 (02/2012).

Het staand WC heeft een uitloop H.

De totale lengte van het toilet bedraagt 550 mm.

Het WC heeft een hoogte van 400mm en een breedte van 365mm.

Het WC is voorzien van een H-uitloop op 190mm asafstand van de afgewerkte vloer.

Het WC is vervaardigd om te kunnen spoelen aan 4/2 & 6/3 liter (Classificatie 2).

Het WC is voorzien van 2 bevestigingsgaten.

Het WC wordt voorzien met een standaard zitting.

De naam van de fabrikant komt in volledige letters voor op het product.

Afmetingen (bxdxh) :360 x 430 x 390 mm

Voldoet aan de norm; EN 997 & EN 33

BENODIGDHEDEN

Zitting en deksel

K7053

KLEUREN*



* 01 = Wit glossy

NORMEN EN VOORDELEN

