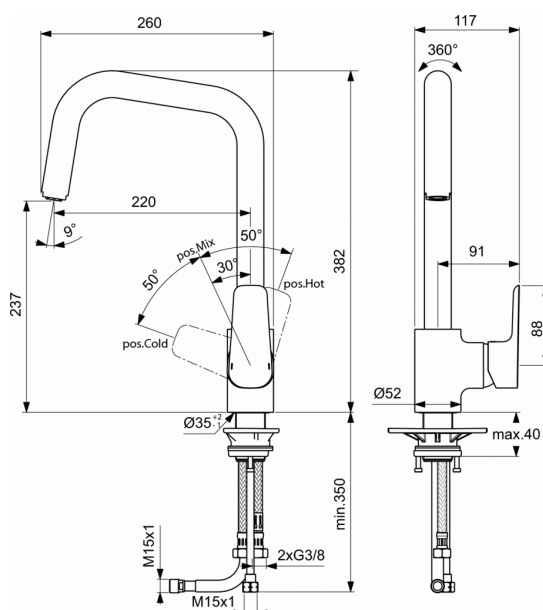


CERAPLAN III

Keukenmengkraan met hoge uitloop met uittrekbare handsproeier



Keukenmengkraan met hoge uitloop met uittrekbare handsproeier

Verchromde ééngreepsmengkraan voor keuken met uittrekbare handdouche.

De aansluiting op de aanvoerleidingen gebeurt via flexibele leidingen.

Het kraanlichaam is vervaardigd uit gegoten messing verhit op 1100°C en is gegoten uit één stuk.

Het kraanlichaam is daarna geschuurd, gepolijst, vernikkeld en verchromd d.m.v. een definitieve chroomlaag van 5,3 micron en is conform aan de Normen ISO92227 en DIN50021 die de weerstand aan corrosie bepalen.

Kraan met gegoten beweegbare uitloop met uitneembare perlator.

De perlator wordt ook als uittrekbare handdouche gebruikt. Draaibereik van de beweegbare uitloop : 180°.

Om te beveiligen en water te besparen wordt er gebruik gemaakt van een uniek binnenwerk met 2 keramische schijven, waarvan de onderste vast staat en de bovenste beweegbaar is, met een draaibereik van 90° en een ingebouwd vetreservoir die door middel van een spanning op zijn plaats wordt gehouden.

Deze is uitgerust met een drukafhankelijke temperatuurbegrenzingsring.

Door het bewegingsbereik van de hendel te blokkeren kan de uitstromende warmwatertemperatuur begrensd worden.

Dit kan op eenvoudige wijze worden ingesteld door de temperatuurbegrenzerring op een bepaalde stand in te stellen.

De kraan wordt uitgerust met een metalen greep.

Om de kraan te bevestigen, gebruiken we een voorgevormde in het kraangat passende dichting, die de kraan direct op zijn juiste plaats zet (Easy Fix).

De kraan garandeert een goede werking bij een werkingsdruk

KLEUREN*



AA

* AA = Chroom

NORMEN EN VOORDELEN



Product code: B0960



CERAPLAN III

Keukenmengkraan met hoge uitloop met uittrekbare handsproeier

tussen 1 en 5 bar.

De kraan kan een kortstondige piekdruk aan tot 10 bar.

Het kraanwerk weerstaat aan een statische druk van 16 Bar en heeft een fabrieksgarantie van 5 jaar op elke fabricagefout, bij normaal gebruik en indien ze door een erkend vakman volgens de regels van de kunst geplaatst werd.

De naam van de fabrikant komt in volledige letters voor op het product.

Debiet : 9 l/min (3 bar)

Totale hoogte van de kraan : 382 mm

Sprong : 219 mm

Hoogte uitloop :239 mm