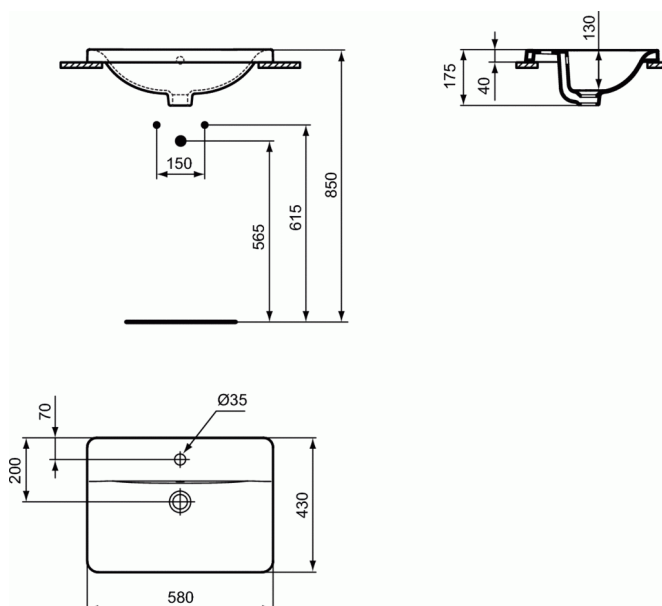


CONNECT

Inbouwwastafel 580 mm rechthoekig



Inbouwwastafel 580 mm rechthoekig

De inbouwwastafel wordt ingebouwd in een tablet.

De inbouwwastafel is vervaardigd uit verglaasde fijne vuurklei van eerste kwaliteit, zonder vervorming, barsten of blaasjes.

De vuurklei wordt gebakken op 1270°C, is ongevoelig voor licht en is kleurvast.

De porositeit van de vuurklei bedraagt minder dan 0,1% en het breekpunt ligt tussen de 480 en 520kg/cm².

Het glazuur (0,7mm dikte) wordt direct op de vuurklei aangebracht en aan dezelfde temperatuur meegebakken.

Er wordt geen zgn. Engobe-tussenlaag aangebracht.

Het glazuur beantwoordt aan de Norm NF D14-503 (02/2012)

betreffende weerstand van het glazuur aan temperatuurvariaties van 60°C en aan thermische shockcyclussen van 120°C.

Het glazuur weerstaat aan chemicaliën beschreven in de Norm NF D14-508 (02/2012).

KLEUREN*



01

* 01 = Wit glossy

De inbouwwastafel heeft een rechthoekige vorm met een kraanplateau met één kraangat.

De bevestigingen voor montage in een houten of marmeren tablet worden meegeleverd.

De overloop bevindt zich in de achterwand van de kom.

Het kraangat bevindt zich op 70 mm van de wastafelrand.

De afloop bevindt zich op 200 mm van de wastafelrand.

De naam van de fabrikant komt in volledige letters voor op het product.

Afmetingen (bxdxh) :600 x 430 x 190 mm

Voldoet aan de norm; EN 14688 & EN 31