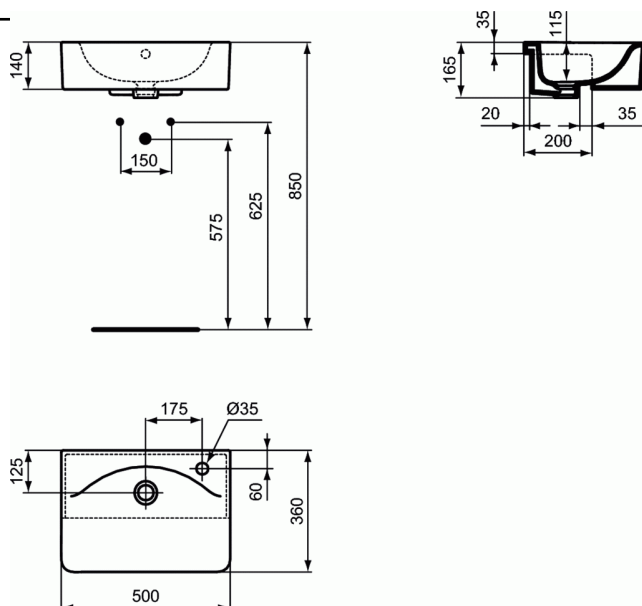


Product code: E7795



CONNECT

Halfinbouwwastafel 500 mm met doorgestoken kraangat rechts en geglazuurde rugzijde



Halfinbouwwastafel 500 mm met doorgestoken kraangat rechts en geglazuurde rugzijde

De half-inbouwwastafel voor montage in tablet is uitgevoerd in fijne vuurklei.

De inbouwwastafel is vervaardigd uit verglaasde fijne vuurklei van eerste kwaliteit, zonder vervorming, barsten of blaasjes.

De vuurklei wordt gebakken op 1270°C, is ongevoelig voor licht en is kleurvast.

De porositeit van de vuurklei bedraagt minder dan 0,1% en het breekpunt ligt tussen de 480 en 520kg/cm².

Het glazuur (0,7mm dikte) wordt direct op de vuurklei aangebracht en aan dezelfde temperatuur meegebakken.

Er wordt geen zgn. Engobe-tussenlaag aangebracht.

Het glazuur beantwoordt aan de Norm NF D14-503 (02/2012)

betreffende weerstand van het glazuur aan temperatuurvariaties van 60°C en aan thermische shockcyclussen van 120°C.

Het glazuur weerstaat aan chemicaliën besc

hreven in de Norm NF D14-508 (02/2012).

De wastafel heeft een rechthoekige vorm en een vlakke onderkant en een rechte rugwand met 1 kraangat rechts.

De bevestigingen voor montage in een houten of marmeren tablet worden meegeleverd.

De overloop bevindt zich in de achterwand van de kom.

De afloop bevindt zich op 195 mm van de wastafelrand.

De naam van de fabrikant komt in volledige letters voor op het product.

Afmetingen (bxdxh) :170 x 500 x 360 mm

Voldoet aan de norm; EN 14688 & EN 31

KLEUREN*



* 01 = Wit glossy

Product code: E7795



CONNECT

Halfinbouwwastafel 500 mm met doorgestoken kraangat rechts en geglazuurde rugzijde

VARIANTEN

Halfinbouwwastafel 500 mm met doorgestoken kraangat links en geglazuurde rugzijde

E7794