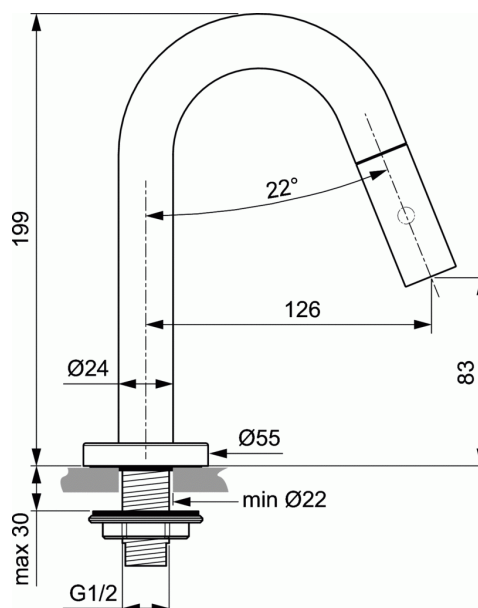


## IDEALSTREAM

### Fonteinkraan met hoge uitloop 125 mm



#### Fonteinkraan met hoge uitloop 125 mm

Fonteinkraan met hoge uitloop voor koud water.

Het kraanlichaam is vervaardigd uit gegoten messing verhit op 1100°C en is gegoten uit één stuk.

Het kraanlichaam is daarna geschuurd, gepolijst, vernikkeld en verchromd d.m.v. een definitieve chroomlaag van 5,3 micron en is conform aan de Normen ISO92227 en DIN50021 die de weerstand aan corrosie bepalen.

Om te beveiligen wordt er gebruik gemaakt van 1 uniek binnenwerk met 2 keramische schijven, waarvan de onderste vast staat en de bovenste beweegbaar is.

Met penbediening.

1/2" aansluiting.

Met metalen rozette Ø55 mm.

Openingshoek uitloop : 32°.

Debiet : 6 l/min (3 bar)

Totale hoogte van de kraan : 199 mm

Sprong : 126 mm

Hoogte uitloop : 83 mm

#### KLEUREN\*



\* AA = Chromom