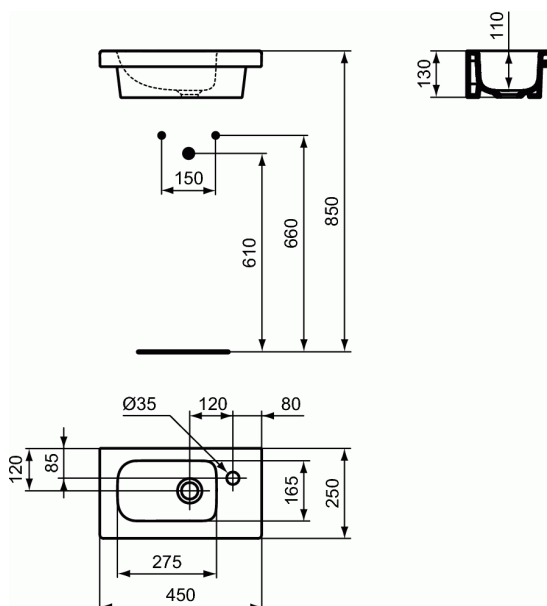


Product code: E1321



## CONNECT SPACE

### Fontein Space 450 mm rechts



#### Fontein Space 450 mm rechts

Fontein voor meubelmontage uitgevoerd in fijne vuurklei. Het fontein is vervaardigd uit verglaasde fijne vuurklei van eerste kwaliteit, zonder vervorming, barsten of blaasjes. De vuurklei wordt gebakken op 1270°C, is ongevoelig voor licht en is kleurvast.

De porositeit van de vuurklei bedraagt minder dan 0,1% en het breekpunt ligt tussen de 480 en 520kg/cm<sup>2</sup>.

Het glazuur (0,7mm dikte) wordt direct op de vuurklei aangebracht en aan dezelfde temperatuur meegebakken.

Er wordt geen zgn. Engobe-tussenlaag aangebracht.

Het glazuur beantwoordt aan de Norm NF D14-503 (02/2012) betreffende weerstand van het glazuur aan temperatuurvariaties van 60°C en aan thermische shockcyclussen van 120°C.

Het glazuur weerstaat aan chemicaliën beschreven in de Norm NF D14-508 (02/2012).

Het fontein kan uitsluitend op een meubel worden gemonteerd.

Het fontein heeft een rechthoekige vorm, een rechte rugwand en 1 kraangat rechts.

Het kraangat bevindt zich op 85mm van de wastafelrand.

De afloop bevindt zich op 120 mm van de wastafelrand.

De naam van de fabrikant komt in volledige letters voor op het product.

Afmetingen (bxdxh) :450 x 250 x 130 mm

Voldoet aan de norm; EN 14688 & EN 31

#### KLEUREN\*



01



MA

\* 01 = Wit glossy, MA = Wit Ideal Plus

#### NORMEN EN VOORDELEN



Product code: E1321



## CONNECT SPACE

### Fontein Space 450 mm rechts

---

#### **BENODIGDHEDEN**

Niet-afsluitbare waste

J3291