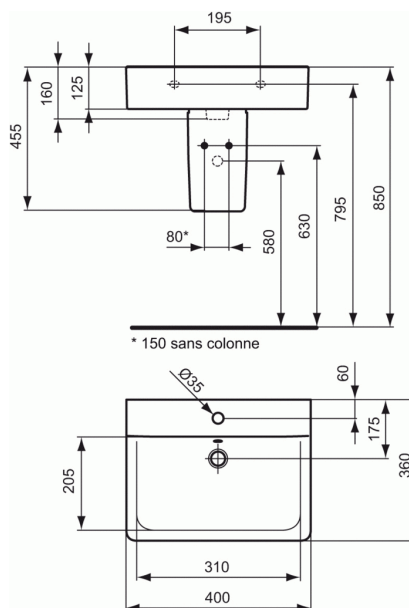


## CONNECT

### Fontein 400 mm



#### Fontein 400 mm

Fontein voor muurmontage is uitgevoerd in fijne vuurklei. Het fontein is vervaardigd uit verglaasde fijne vuurklei van eerste kwaliteit, zonder vervorming, barsten of blaasjes. De vuurklei wordt gebakken op 1270°C, is ongevoelig voor licht en is kleurvast.

De porositeit van de vuurklei bedraagt minder dan 0,1% en het breekpunt ligt tussen de 480 en 520kg/cm<sup>2</sup>.

Het glazuur (0,7mm dikte) wordt direct op de vuurklei aangebracht en aan dezelfde temperatuur meegebakken.

Er wordt geen zgn. Engobe-tussenlaag aangebracht.

Het glazuur beantwoordt aan de Norm NF D14-503 (02/2012)

betreffende weerstand van het glazuur aan temperatuurvariaties van 60°C en aan thermische shockcyclussen van 120°C.

Het glazuur weerstaat aan chemicaliën beschreven in de Norm NF D14-508 (02/2012).

Het fontein heeft een C-vorm en een rechte rugwand en 1 centraal kraangat.

De overloop bevindt zich in de achterwand van de kom.

Het kraangat bevindt zich op 60 mm van de wastafelrand.

De afloop bevindt zich op 175 mm van de wastafelrand.

De naam van de fabrikant komt in volledige letters voor op het product.

Afmetingen (bxdxh) :400 x 360 x 160 mm

Voldoet aan de norm; EN 14688 & EN 31

#### OPTIE

halfzuil voor wastafel < 50 cm (E7137xx, E7130xx) E7114

#### KLEUREN\*



\* 01 = Wit glossy