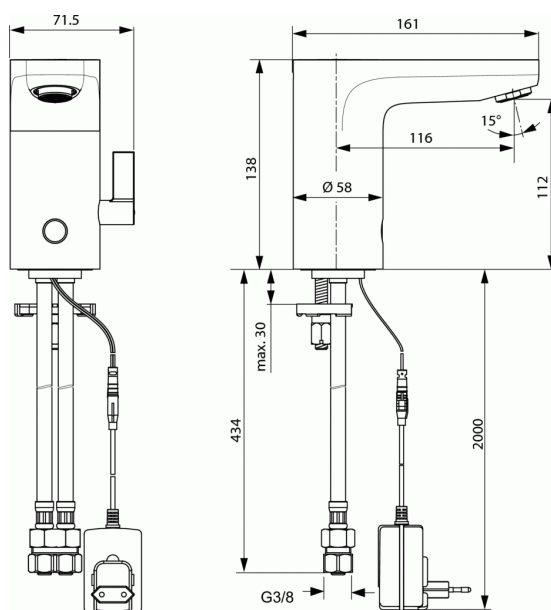


CERAPLUS

Elektronische wastafelmengkraan met menging (netaansluiting 230 V)



Elektronische wastafelmengkraan met menging (netaansluiting 230 V)

Verchromde elektronische mengkraan voor netaansluiting (230V).

Het kraanlichaam is vervaardigd uit gegoten messing verhit op 1100°C.

Het kraanlichaam is daarna geschuurd, gepolijst, vernikkeld en verchromd d.m.v. een definitieve chroomlaag van 5,3 micron en is conform aan de Normen ISO92227 en DIN50021 die de weerstand aan corrosie bepalen.

De vaste uitloop is voorzien van een demonteerbare laminaire vandaalzekere perlator.

Ideal Blue ® technology: watre stroomt door een platiene geïsoleerde waterdoorvoer en komt niet in contact met het kraanlichaam.

De kraan wordt bediend door de handen onder de perlator te steken op een gemiddelde afstand van 12 cm van het elektronische oog tot zolang de hand(en) voor het oog blijven. De kraan loopt nog 2 sec. na, na het verwijderen van de handen.

Er is een veiligheidsstop ingebouwd van 55 sec.

De kraan is voorzien van een veiligheidscondensator die ervoor zorgt dat wanneer de stroom uitvalt de kraan sluit.

De benodigde elektronica om de kraan in werking te zetten bevindt zich in de behuizing van het kraanlichaam. Deze kan je enkel verwijderen door middel van een inbussleutel aan de achterzijde van het kraanlichaam.

1 magneetklep zorgt voor het openen en het sluiten van de kraan.

De temperatuur van het water kan manueel bijgesteld worden door een greep die zich aan de rechterkant van het kraanlichaam bevindt.

De netstroomadapter is met de kraan meegeleverd en wordt

KLEUREN*



* AA = Chrom

CERAPLUS

Elektronische wastafelmengkraan met menging (netaansluiting 230 V)

aangesloten op het elektriciteitsnet voorzien door de installateur in de onmiddellijke omgeving van de wastafel.

De kraan wordt aangesloten met flexibele aansluitleidingen 3/8" van het type SOFTPEX®.

De kraan wordt geleverd met 2 bijgesloten aansluitstukken met terugslagklep.

De kraan garandeert een goede werking bij een werkingsdruk tussen 1 en 5 bar.

De kraan kan een kortstondige piekdruk aan tot 10 bar.

Het kraanwerk weerstaat aan een statische druk van 16 Bar en heeft een fabrieksgarantie van 5 jaar op elke fabricagefout, bij normaal gebruik en indien ze door een erkend vakman volgens de regels van de kunst geplaatst werd.

De naam van de fabrikant komt in volledige letters voor op het product.

Debiet : 4,7 l/min (3 bar)

Totale hoogte van de kraan : 138 mm Sprong : 116 mm

Hoogte uitloop :112 mm Diepte kraan :161 mm

VARIANTEN

Elektronische wastafelkraan zonder menging (batterij 6 A6143 V)

Elektronische wastafelkraan zonder menging A6144
(netaansluiting 230 V)

Elektronische wastafelmengkraan met menging A6145
(batterij 6 V)

OPTIE

Voormengthermostaat A5776

Verbindingsstuk voor voormengthermostaat A5777