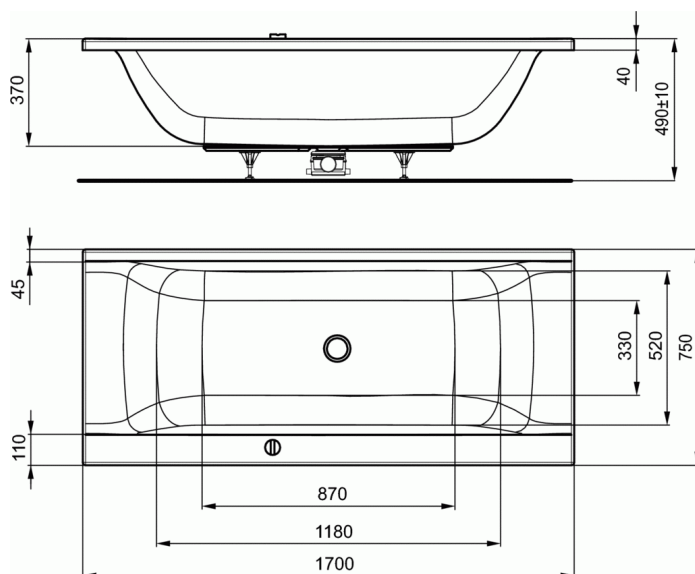


CONNECT

Duobad inbouw 1700 x 750 mm zonder potenset, Ideal Waste System



Duobad inbouw 1700 x 750 mm zonder potenset, Ideal Waste System

Het ligbad met 2 schuine ligzijden is van het inbouwtype en vervaardigd uit acryl.

Het bad wordt vervaardigd uit een 4mm dikke acrylplaat (voldoet aan de normen DIN EN 13558 / 13559) van eigen fabricaat.

Na opwarming van de acrylplaat tot 200°C wordt deze door luchtafzuiging in een mal getrokken.

Een verstevigingslaag bestaande uit harsen en gehakte glasvezels wordt op de buitenkant gespoten en bekleedt de verstevigingspunten alsook de houten bodemplaat waarop de poten worden gemonteerd.

Om te voldoen aan de Europese normeringen DIN/EN198 en DIN/EN232 worden de producten aan de nodige proeven onderworpen.

Het acrylaat heeft volgende eigenschappen:

- hardheid Rockwell: 95M
- trekweerstand: 75MPa
- plooiweerstand: 130Mpa
- maximum temperatuurgebruik: 85°C

Bad met 2 rugzijden van beperkte hoogte voor een gemakkelijke instap met verborgen overloopsysteem.

Het overloopsysteem wordt bediend door middel van een draaiknop op de bovenste rand van het bad.

Door middel van magnetisme duwt de bediening de plug open.

Het bad wordt op de vloer geplaatst door middel van 5 afzonderlijke te plaatsten poten, separaat te bestellen.

Afvoergat Ø 52 mm.

De naam van de fabrikant komt in volledige letters voor op het product.

Afmetingen (bxdxh) :1700 x 750 x 490 mm

Voldoet aan de norm; EN 14516

KLEUREN*



01

* 01 = Wit glossy

Product code: E0184



CONNECT

Duobad inbouw 1700 x 750 mm zonder potenset, Ideal Waste System

VARIANTEN

Duobad 1700 x 750 mm voor panelen met frame, Ideal Waste System E0197

BENODIGDHEDEN

Frontpaneel 1700 mm voor bad met frame	E0246
Zijpaneel 750 mm enkel voor bad met frame	E0242
Potenset voor Connect	T6034