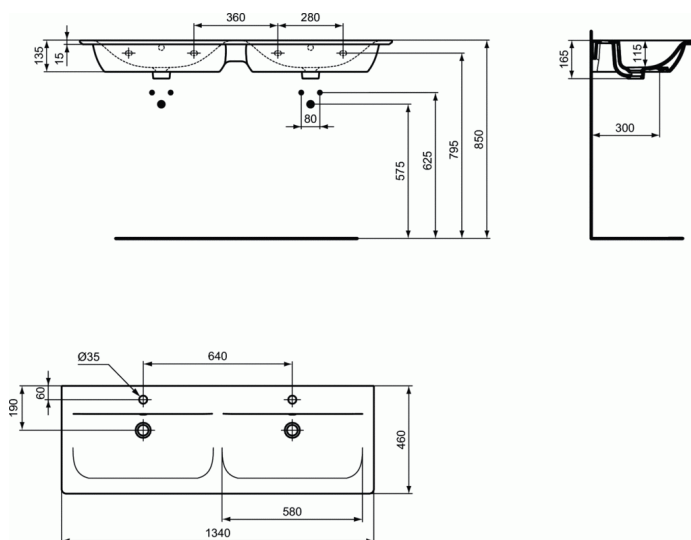


CONNECT AIR

Dubbele wastafel vanity 1300 mm



Dubbele wastafel vanity 1300 mm

De wastafel voor muurmontage en voor montage op meubel is uitgevoerd in fijne vuurklei van eerste kwaliteit.

De inbouwastafel is vervaardigd uit verglaasde fijne vuurklei van eerste kwaliteit, zonder vervorming, barsten of blaasjes.

De vuurklei wordt gebakken op 1270°C, is ongevoelig voor licht en is kleurvast.

De porositeit van de vuurklei bedraagt minder dan 0,1% en het breekpunt ligt tussen de 480 en 520kg/cm².

Het glazuur (0,7mm dikte) wordt direct op de vuurklei aangebracht en aan dezelfde temperatuur meegebakken.

Er wordt geen zgn. Engobe-tussenlaag aangebracht.

Het glazuur beantwoordt aan de Norm NF D14-503 (02/2012)

betreffende weerstand van het glazuur aan temperatuurvariaties van 60°C en aan thermische shockcyclussen van 120°C.

Het glazuur weerstaat aan chemicaliën beschreven in de Norm NF D14-508 (02/2012).

KLEUREN*



* 01 = Wit

De wastafel heeft een rechte rugwand met één centraal kraangat per waskom en een dunne boord van 15 mm.

De wastafel wordt onzichtbaar bevestigd aan de muur dmv 4 moeren geschroefd op 4 in de wand verankerde trekbouten.

De bevestigingsgaten bevinden op een asafstand van 300mm en 280mm.

De afloop bevindt zich op 190mm van de wastafelrand.

De naam van de fabrikant komt in volledige letters voor op het product.

Product code: E0272



CONNECT AIR

Dubbele wastafel vanity 1300 mm

Afmetingen (bx dx h) : 1340 x 460 x 135 mm

Voldoet aan de norm; EN 14688 & EN 31

OPTIE

Wastafelmeubel 4 laden 1300x440

E0824