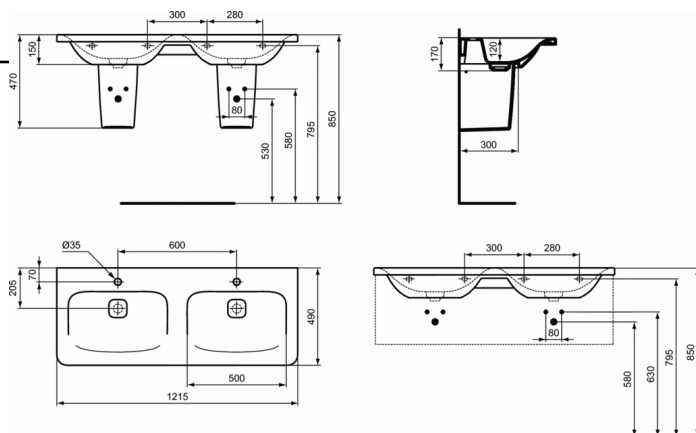


TONIC II

Dubbele wastafel 120 x 50 cm verdoken overloop, 2 kraangaten. Enkel voor plaatsing op meubel. IdealWaste geleverd met meubel



Dubbele wastafel 120 x 50 cm verdoken overloop, 2 kraangaten. Enkel voor plaatsing op meubel. IdealWaste geleverd met meubel.

De wastafel uitsluitend voor plaatsing met meubel is uitgevoerd in fijne vuurklei van eerste kwaliteit.

De inbouwastafel is vervaardigd uit verglaasde fijne vuurklei van eerste kwaliteit, zonder vervorming, barsten of blaasjes.

De vuurklei wordt gebakken op 1270°C, is ongevoelig voor licht en is kleurvast.

De porositeit van de vuurklei bedraagt minder dan 0,1% en het breekpunt ligt tussen de 480 en 520kg/cm².

Het glazuur (0,7mm dikte) wordt direct op de vuurklei aangebracht en aan dezelfde temperatuur meegebakken.

Er wordt geen zgn. Engobe-tussenlaag aangebracht.

Het glazuur beantwoordt aan de Norm NF D14-503 (02/2012) betreffende weerstand van het glazuur aan

temperatuurvariaties van 60°C en aan thermische shockcyclussen van 120°C.

Het glazuur weerstaat aan chemicaliën beschreven in de Norm NF D14-508 (02/2012).

De wastafel heeft een rechte rugwand met één centraal kraangat per waskom.

De wastafel wordt onzichtbaar bevestigd aan de muur dmv 4 moeren geschroefd op 4 in de wand verankerde trekbouten.

De bevestigingsgaten bevinden op een asafstand van 300mm en 280mm.

De wastafel is uitgerust met een verdoken overloop en een porseleinen waste cover.

De afloop bevindt zich op 205 mm van de wastafelrand.

KLEUREN*



* 01 = Wit glossy, FM = Taupe accent (benadert 407C pantone), MA = Wit Ideal Plus

NORMEN EN VOORDELEN



Product code: K0870



TONIC II

**Dubbele wastafel 120 x 50 cm verdoken
overloop, 2 kraangaten. Enkel voor
plaatsing op meubel. IdealWaste geleverd
met meubel.**

De naam van de fabrikant komt in volledige letters voor op het product.

Afmetingen (bx dx h) : 1215 x 490 x 150 mm

Voldoet aan de norm; EN 14688 & EN 31

OPTIE

Wastafelmengkraan met waste 5l/min

A6326