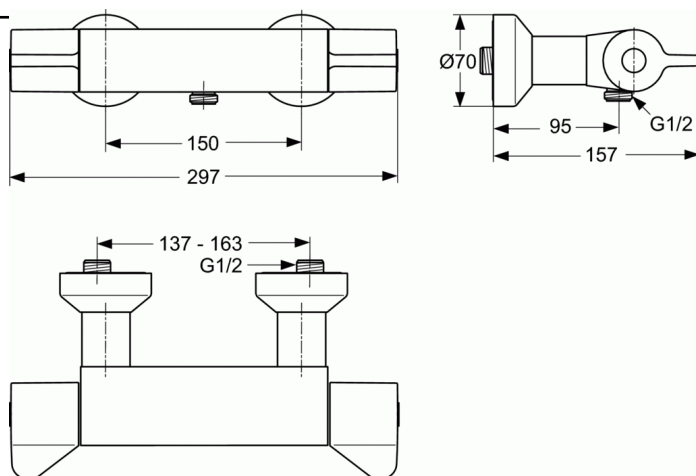


CERAPLUS

Douchethermostaat (afsluitbare S-koppelingen) incl. mechanische temperatuurbegrenzer



Douchethermostaat (afsluitbare S-koppelingen) incl. mechanische temperatuurbegrenzer

Verchromde thermostatische mengkraan voor douche.

Het kraanlichaam is vervaardigd uit gegoten messing verhit op 1100°C en is gegoten uit één stuk.

Het kraanlichaam is daarna geschuurd, gepolijst, vernikkeld en verchromd d.m.v. een definitieve chroomlaag van 5,3 micron en is conform aan de Normen ISO92227 en DIN50021 die de weerstand aan corrosie bepalen.

Deze thermostatische mengkraan laat toe de temperatuur en het debiet te regelen d.m.v. 2 draaiknoppen die zich respectievelijk links (temperatuur) en rechts (debiet) van het kraanlichaam bevinden.

De thermostatische mengkraan is aan de muuraansluitingen voorzien van ingebouwde keerkleppen.

Filters, excentrische afsluitbare S- koppelingen en rosacen worden meegeleverd.

Het debiet van deze thermostatische mengkraan bedraagt 20.5L/min bij 3 bar waterdruk.

De temperatuur wordt constant gehouden door een uiterst gevoelig, met was en koperdeeltjes uitgerust regelement.

Het debiet is regelbaar door een binnenwerk met keramische schijven.

Voor dit keramisch binnenwerk geldt een waarborg van 5 jaar.

Het systeem is ongevoelig voor temperatuur- en debietschommelingen: bij onderbreking van één van de watervoedingen wordt het systeem onmiddellijk afgeremd en zal er geen uitstroom van grote hoeveelheden water mogelijk zijn, dit om verbranding bij het wegvallen van het koud water te voorkomen.

Het temperatuurbereik van deze thermostatische kraan ligt tussen 20°C en 50°C.

Om verbranding te voorkomen is de temperatuurregelknop uitgerust met een blokkeringsysteem die de installateur

KLEUREN*



AA

* AA = Chroom

NORMEN EN VOORDELEN



Product code: A4088



CERAPLUS

Douchethermostaat (afsluitbare S-koppelingen) incl. mechanische temperatuurbegrenzer

toelaat om een maximum temperatuur in te stellen van 40°C, 43°C of 45°C.

De maximum temperatuur van de thermostatische mengkraan is voorgeregeld in de fabriek op 45°C maar kan verhoogd worden tot max 50°C. (deze aanpassing gebeurt onder de greep op het thermostatische element en is ontoegankelijk voor de gebruikers)

2 metalen grepen.

Temperatuurgreep met permanente rood blauw indicaties dmv plastieken inzetstukken.

Geschikt voor thermische desinfectie aan ~ 60°C max 80°C (met ontgrendelsleutel via de zijkant van de temperatuurgreep).

De naam van de fabrikant komt in volledige letters voor op het product.

Debiet : 23 l/min (3 bar)

Voldoet aan de norm; Belgaqua

Sprong : 74 mm

Totale breedte kraan :297 mm

Diepte kraan :157 mm

VARIANTEN

Douchethermostaat (niet afsluitbare S-koppelingen) A4093
incl. mechanische temperatuurbegrenzer

OPTIE

Glijstangcombinatie 900 mm met handdouche 100 mm B9417
met 3 functies