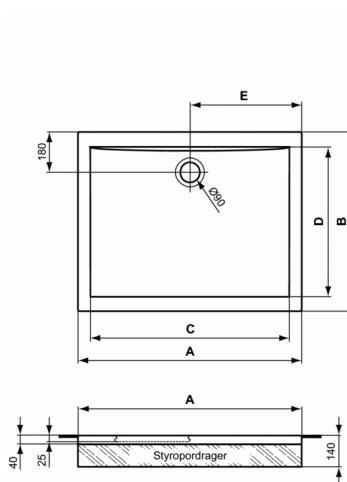


## ULTRA FLAT

# Douchebak floor even rechthoekig 1600 mm



	A	B	C	D	E
K 1638 ..	1800	900	1690	760	900
K 1637 ..	1800	800	1684	660	900
K 1636 ..	1700	900	1590	760	850
K 1635 ..	1700	800	1586	660	850
K 1992 ..	1700	700	1590	560	850
K 1634 ..	1600	900	1490	760	800
K 1633 ..	1600	800	1486	660	800
K 1632 ..	1400	900	1290	760	700
K 1631 ..	1400	800	1286	660	700
K 1991 ..	1400	700	1290	560	700
K 1630 ..	1200	1000	1078	860	600
K 1629 ..	1200	900	1090	760	600
K 1628 ..	1200	800	1088	660	600
K 1990 ..	1200	700	1090	560	600
K 1627 ..	1000	900	878	760	500
K 1626 ..	1000	800	884	660	500
K 1989 ..	1000	700	890	560	500
K 1625 ..	900	750	774	610	450
K 1624 ..	900	800	774	660	450
K 1988 ..	900	700	790	560	450

### Douchebak floor even rechthoekig 1600 mm

De rechthoekige douchebak is van het inbouwtype en vervaardigd uit acryl.

De douchebak wordt vervaardigd uit een 4mm dikke acrylplaat (voldoet aan de normen DIN EN 13558 / 13559) van eigen fabricaat.

Na opwarming van de acrylplaat tot 200°C wordt deze door luchtafzuiging in een mal getrokken.

Een verstevigingslaag bestaande uit harsen en gehakte glasvezels wordt op de buitenkant gespoten en bekleedt de verstevigingspunten alsook de houten bodemplaat waarop de poten worden gemonteerd.

Om te voldoen aan de Europese normeringen DIN/EN198 en DIN/EN232 worden de producten aan de nodige proeven onderworpen.

Het acrylaat heeft volgende eigenschappen:

- hardheid Rockwell: 95M
- trekweerstand: 75MPa
- plooiweerstand: 130Mpa
- maximum temperatuursgebruik: 85°C

YK:

De douchebak is uitgerust met een Ideal Grip laag ter preventie van het uitglijden in de douchebak.

De extra aangebrachte laag is gecertificeerd, kleurloos, transparant, milieuvriendelijk, vuil- en waterafstotend.

Voldoet aan de normen: DIN 51097 Classe C.

Extra vlakke douchebak zonder zichtbare rand aan 3 zijden wat het geheel een vloeiend design geeft niettegenstaande dat er een vlakke rand aanwezig is van 55 mm die het plaatsen van een douchedeure of paneel mogelijk maakt.

De douchebak heeft de mogelijkheid om gelijk met de vloer geplaatst te worden met een dichtingsnaad en een styropor drager.

### KLEUREN\*



\* 01 = Wit glossy, YK = Wit met IDEAL GRIP

### NORMEN EN VOORDELEN



Product code: K1633



## ULTRA FLAT

# Douchebak floor even rechthoekig 1600 mm

---

Deze dichtingsnaad geeft een 100% waterafdichting.  
Centraal afvoergat Ø 90 mm.

De naam van de fabrikant komt in volledige letters voor op het product.

Afmetingen (bx dxh) :1600 x 800 x 47 mm

Voldoet aan de norm; EN 14527

### **VARIANTEN**

---

Douchebak floor even rechthoekig 900 mm	K1624
Douchebak floor even rechthoekig 900 mm	K1625
Douchebak floor even rechthoekig 1000 mm	K1626
Douchebak floor even rechthoekig 1000 mm	K1627
Douchebak floor even rechthoekig 1200 mm	K1628
Douchebak floor even rechthoekig 1200 mm	K1629
Douchebak floor even rechthoekig 1200 mm	K1630
Douchebak floor even rechthoekig 1400 mm	K1631
Douchebak floor even rechthoekig 1400 mm	K1632
Douchebak floor even rechthoekig 1600 mm	K1634
Douchebak floor even rechthoekig 1700 mm	K1635
Douchebak floor even rechthoekig 1700 mm	K1636
Douchebak floor even rechthoekig 1800 mm	K1637
Douchebak floor even rechthoekig 1800 mm	K1638
Douchebak floor even rechthoekig 900 mm	K1988
Douchebak floor even rechthoekig 1000 mm	K1989
Douchebak floor even rechthoekig 1200 mm	K1990
Douchebak floor even rechthoekig 1400 mm	K1991
Douchebak floor even rechthoekig 1700 mm	K1992
Douchebak floor even rechthoekig 1400 mm	K8073
Douchebak floor even rechthoekig 1600 mm	K8074
Douchebak floor even rechthoekig 1700 mm	K8075
Douchebak floor even rechthoekig 1800 mm	K8076

### **BENODIGDHEDEN**

---

Universele potenset voor douchebakken	K7126
---------------------------------------	-------