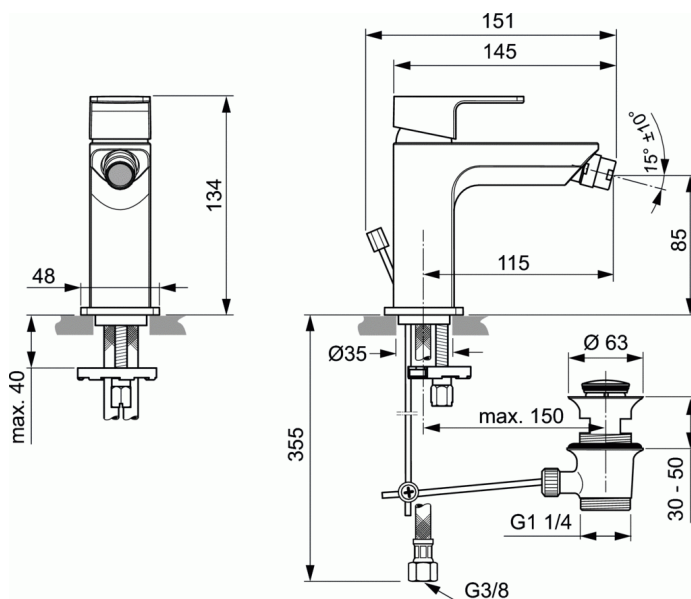


EDGE

Bidet mengkraan 5l/min



Bidet mengkraan 5l/min

Bidetmengkraan DN 15. Vaste uitloop met perlator en kogelgewricht 5l/min.

Treknop en waste G1 1/4.

Flexibele aansluitleidingen. Metalen Greep.

Onderbevestiging (EASY FIX). Kraangat Ø35 mm.

Cartouche met keramische schijven.

Bevestiging greep op de cartouche d.m.v. een RVS overbrengingspen.

Draaibereik 90°. Geïntegreerd vetreservoir.

Zonder temperatuurbegrenzing.

Uithoudingstest EN 817. Geluidsniveau volgens norm DIN 4109, Groep 2.

KLEUREN*



AA

* AA = Chroom