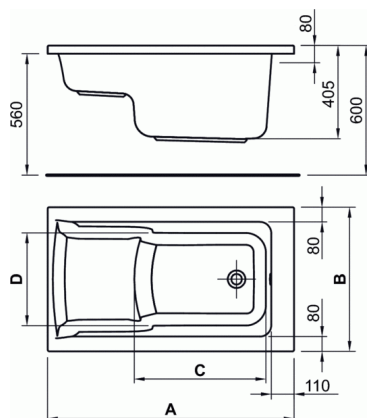


CONNECT

Bad inbouw 1050 x 700 mm zonder potenset met zitvlak



	A	B	C	D
E 1238 ..	1050	700	520	450
E 1239 ..	1200	700	640	565
E 1240 ..	1300	700	680	565

Bad inbouw 1050 x 700 mm zonder potenset met zitvlak

Het rechthoekig ligbad is van het inbouwtype en vervaardigd uit acryl.

Het bad wordt vervaardigd uit een 4mm dikke acrylplaat (voldoet aan de normen DIN EN 13558 / 13559) van eigen fabricaat.

Na opwarming van de acrylplaat tot 200°C wordt deze door luchtafzuiging in een mal getrokken.

Een verstevigingslaag bestaande uit harsen en gehakte glasvezels wordt op de buitenkant gespoten en bekleedt de verstevigingspunten alsook de houten bodemplaat waarop de poten worden gemonteerd.

Om te voldoen aan de Europese normeringen DIN/EN198 en DIN/EN232 worden de producten aan de nodige proeven onderworpen.

Het acrylaat heeft volgende eigenschappen:

- hardheid Rockwell: 95M
- trekweerstand: 75MPa
- plooiweerstand: 130Mpa
- maximum temperatuursgebruik: 85°C

Het bad is een zitbad met een zithoogte van 250mm.

De naam van de fabrikant komt in volledige letters voor op het product.

Afmetingen (bxdxh) :1050 x 700 x 450 mm

Voldoet aan de norm; EN 14516

KLEUREN*



01

* 01 = Wit