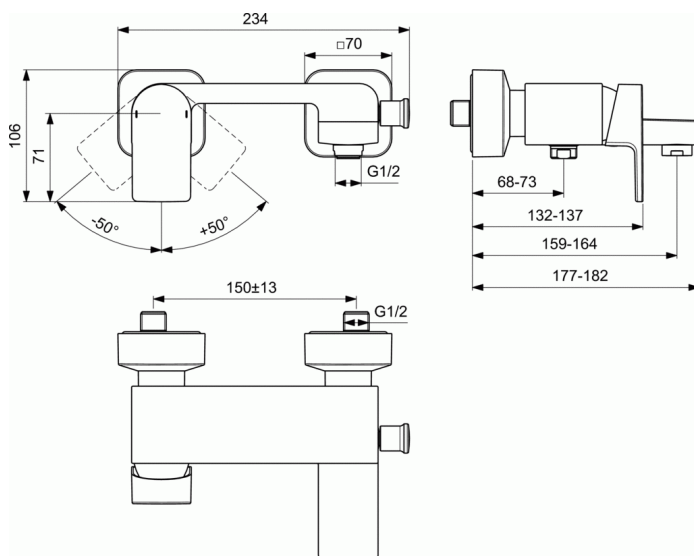


Product code: A7121



EDGE Bad/douchemengkraan



Bad/douchemengkraan

Bad/douchemengkraan DN 15.

Demonteerbare perlator.

Geluidsarme verdeckte S-koppelingen (instelbaar van 137-163 mm).

Metalen greep.

Automatische omschakeling van douche naar bad.

Cartouche met keramische schijven.

Bevestiging greep op de cartouche d.m.v. een RVS overbrengingspen.

Draaibereik 90°. Geïntegreerd vetreservoir.

Geïntegreerde temperatuurbegrenzing.

Uithoudingstest EN 817. Geluidsniveau volgens norm DIN 4109, Groep 1.

KLEUREN*



AA

* AA = Chroom