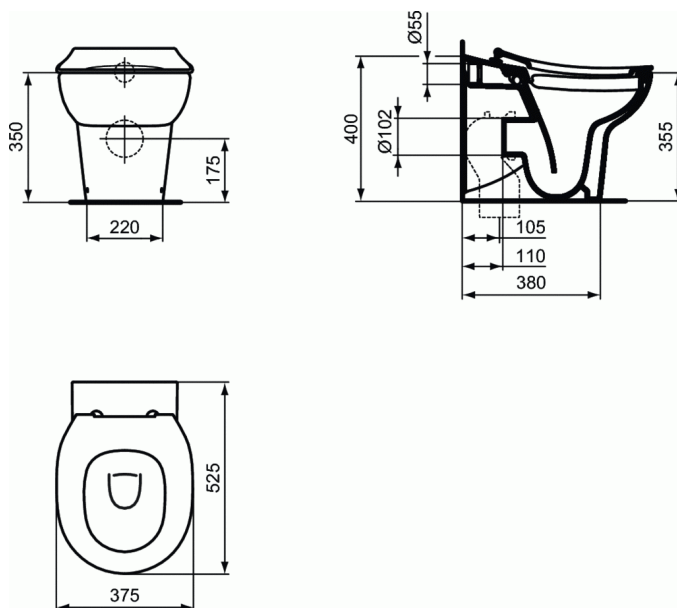


## CONTOUR 21

### WC à poser indépendant, sortie H sans bride 35.5 cm



#### WC à poser indépendant, sortie H sans bride 35.5 cm

Cuvette à poser pour enfants en porcelaine sanitaire vitrifiée.

La porcelaine cuite à 1270°, est insensible à la lumière et inaltérable aux acides de base.

Sa porosité est inférieure à 0,1%, le point de rupture se situe entre 500 et 600Kg/cm<sup>2</sup>.

L'émail (épaisseur de 0,7mm) est posé directement sur la porcelaine et est cuit à la même température, et ce sans engobe.

L'émail répond à la norme NF D14-503 (02/2012) concernant la résistance aux variations de température à 60°C et aux cycles de chocs thermiques à 120°C.

L'émail résiste aux produits chimiques décrits dans la norme NF D14-508 (02/2012).

#### COULEURS\*



01

\* 01 = Blanc brillant

#### NORMES ET BÉNÉFICES



Cuvette à poser indépendante pour enfant avec un design élégant et sortie H.

La cuvette a une hauteur de 355 mm et une largeur de 360 mm.

La cuvette est équipée d'une sortie H à 180 mm du plancher fini.

La cuvette est prévue pour un rinçage à 4/2 & 6/3 litres (Classe 2).

La cuvette est équipée de deux trous de fixation et vient contre le mur.

La cuvette est équipée d'une bride de rinçage émaillée ouverte.

L'eau passe au travers de 2 canaux latéraux ouverts et un trou central.

La cuvette est équipée d'un siège adapté.

Référence produit: S3126



## CONTOUR 21

### WC à poser indépendant, sortie H sans bride 35.5 cm

---

Le nom du fabricant apparaît en toute lettre sur le produit.

Dimensions (lpxh) :315 x 630 x 355 mm

Conforme à la norme; EN 997 & EN 33

#### **INDISPENSABLES**

Abattant avec couvercle pour S3128 & S3126	S4536
Abattant sans couvercle pour S3128 & S3126	S4545