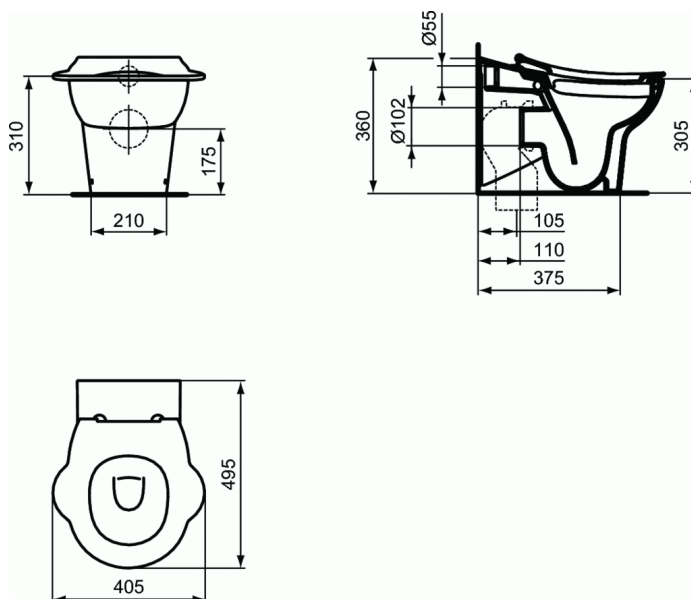


CONTOUR 21

WC à poser indépendant, sortie H sans bride 30.5 cm



WC à poser indépendant, sortie H sans bride 30.5 cm

Cuvette à poser pour enfants en porcelaine sanitaire vitrifiée.

La porcelaine cuite à 1270°, est insensible à la lumière et inaltérable aux acides de base.

Sa porosité est inférieure à 0,1%, le point de rupture se situe entre 500 et 600Kg/cm².

L'émail (épaisseur de 0,7mm) est posé directement sur la porcelaine et est cuit à la même température, et ce sans engobe.

L'émail répond à la norme NF D14-503 (02/2012) concernant la résistance aux variations de température à 60°C et aux cycles de chocs thermiques à 120°C.

L'émail résiste aux produits chimiques décrits dans la norme NF D14-508 (02/2012).

COULEURS*



01

* 01 = Blanc

NORMES ET BÉNÉFICES



Cuvette à poser indépendante pour enfant avec un design élégant et sortie H.

La cuvette a une hauteur de 305 mm et une largeur de 360 mm.

La cuvette est équipée d'une sortie H à 180 mm du plancher fini.

La cuvette est prévue pour un rinçage à 4/2 & 6/3 litres (Classe 2).

La cuvette est équipée de deux trous de fixation et vient contre le mur.

La cuvette est équipée d'une bride de rinçage émaillée ouverte.

L'eau passe au travers de 2 canaux latéraux ouverts et un trou central.

La cuvette est équipée d'un siège adapté.

Référence produit: S3123



CONTOUR 21

WC à poser indépendant, sortie H sans bride 30.5 cm

Le nom du fabricant apparaît en toute lettre sur le produit.

Dimensions (lpxh) :315 x 630 x 305 mm

Conforme à la norme; EN 997 & EN 33

INDISPENSABLES

Siège pour S3123	S4533
Anneau pour S3123	S4542