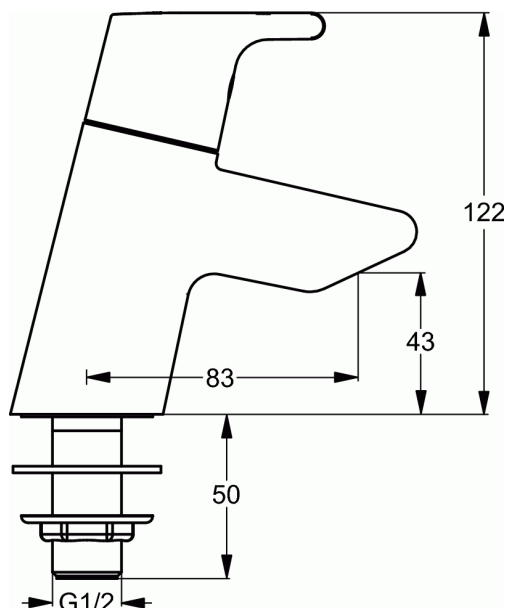


ACTIVE

Robinet lave-mains



Robinet lave-mains

Robinet pour lave-mains.

Le corps est en laiton coulé, chauffé à 1100 ° C, et moulé en une seule pièce, puis poncé, poli, nickelé et chromé avec une couche finale de chrome de 5,3 microns.

Il est conforme aux normes ISO92227 en DIN50021 qui déterminent la résistance à la corrosion.

Bec coulé avec brise-jet amovible. Le robinet de lave-mains est raccordé à l'alimentation en 1/2 ".

Pour la sécurité et l'économie d'eau, il est fait usage d'une cartouche à 2 disques céramiques, l'inférieur est fixe et le supérieur mobile.

Poignée en métal avec index bleu/rouge.

Le robinet fonctionne à une pression comprise entre 1 et 5 bars mais peut accepter des pics de pression jusque 10 bars.

Les raccords peuvent résister à une pression statique de 16 bars.

La garantie est de 5 ans sur tout défaut de fabrication, dans le cas d'une utilisation normale et d'une installation dans les règles de l'art par un professionnel.

Le nom du fabricant apparaît en toute lettre sur le produit.

Débit : 10 l/min (3 bar)

Hauteur total du robinet : 122 mm

Saillie : 83 mm

Hauteur bec : 43 mm

COULEURS*



AA

* AA = Chrome