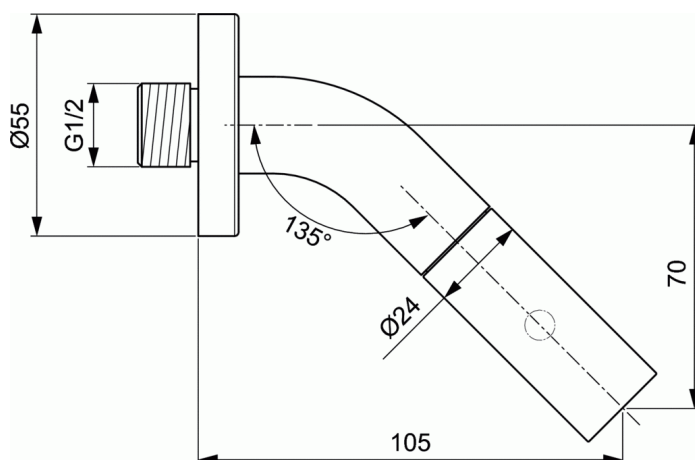


IDEALSTREAM

Robinet lave-mains mural bec 105 mm



Robinet lave-mains mural bec 105 mm

Robinet mural pour lave-mains eau froide.

Le corps est en laiton coulé, chauffé à 1100 ° C, et moulé en une seule pièce, puis poncé, poli, nickelé et chromé avec une couche finale de chrome de 5,3 microns.

Il est conforme aux normes ISO92227 en DIN50021 qui déterminent la résistance à la corrosion.

Pour la sécurité et l'économie d'eau, il est fait usage d'une cartouche à 2 disques céramiques, l'inférieur est fixe et le supérieur mobile.

Avec commande par ergot.

Raccord 1/2".

Rosace métallique Ø55 mm.

L'angle du bec : 32°.

Débit : 6 l/min (3 bar)

Saillie : 105 mm

Hauteur bec : 70 mm

COULEURS*



* AA = Chrome