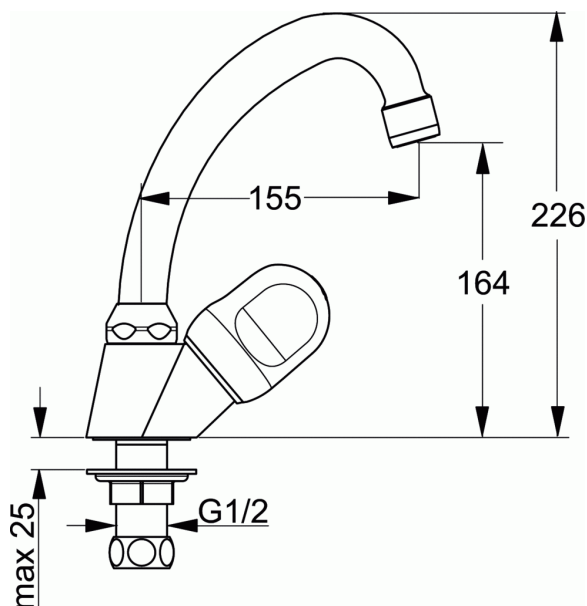


## ALPHA

### Robinet lave-mains avec bec haut et têtes à joints



#### Robinet lave-mains avec bec haut et têtes à joints

Robinet pour lave-mains eau froide avec bec rehaussé.

Le corps est en laiton coulé, chauffé à 1100 ° C, et moulé en une seule pièce, puis poncé, poli, nickelé et chromé avec une couche finale de chrome de 5,3 microns.

Il est conforme aux normes ISO92227 en DIN50021 qui déterminent la résistance à la corrosion.

Bec coulé rehaussé avec brise-jet amovible. Le bec est fixé au corps par un écrou. Le robinet de lave-mains est raccordé à l'alimentation en 1/2 ".

Pour la sécurité et l'économie d'eau, il est fait usage d'une tête à joint en caoutchouc.

La poignée en ABS en munie d'un index bleu.

Le robinet fonctionne à une pression comprise entre 1 et 5 bars mais peut accepter des pics de pression jusque 10 bars.

Les raccords peuvent résister à une pression statique de 16 bars.

La garantie est de 5 ans sur tout défaut de fabrication, dans le cas d'une utilisation normale et d'une installation dans les règles de l'art par un professionnel.

Le nom du fabricant apparaît en toute lettre sur le produit.

Hauteur total du robinet : 160 mm

Saillie : 125 mm

Hauteur bec : 95 mm

#### COULEURS\*



AA

\* AA = Chrome