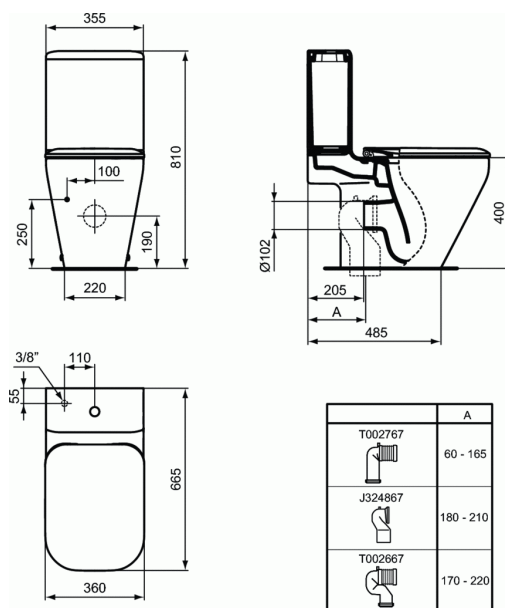


TONIC II

Réservoir 3/6 litres (raccordement par le dessous)



Réservoir 3/6 litres (raccordement par le dessous)

Réservoir en porcelaine sanitaire vitrifiée blanche avec chasse double.

La porcelaine cuite à 1270°, est insensible à la lumière et inaltérable aux acides de base.

Sa porosité est inférieure à 0,1%, le point de rupture se situe entre 500 et 600Kg/cm².

L'émail (épaisseur de 0,7mm) est posé directement sur la porcelaine et est cuit à la même température, et ce sans engobe.

L'émail répond à la norme NF D14-503 (02/2012) concernant la résistance aux variations de température à 60°C et aux cycles de chocs thermiques à 120°C.

L'émail résiste aux produits chimiques décrits dans la norme NF D14-508 (02/2012).

Réservoir avec couvercle de forme rectangulaire avec raccordement par le dessous.

Chasse double mise côte à côte dans le réservoir, mais fonctionnant indépendamment l'une de l'autre.

Le nom du fabricant apparaît en toute lettre sur le produit. Conforme à la norme; EN 14055

COULEURS*



01

* 01 = Blanc brillant

NORMES ET BÉNÉFICES

