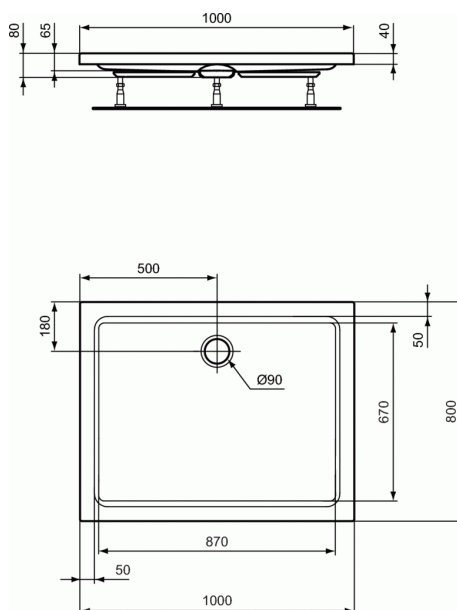


## HOTLINE PLUS

### Receveur rectangulaire 1000 x 800 mm P=65mm



#### Receveur rectangulaire 1000 x 800 mm P=65mm

Le tub de douche est de forme rectangulaire, en acrylique et de type à encastrer.

Le tub de douche est fabriqué à partir d'une plaque d'acrylique de 4mm d'épaisseur (conforme à la norme DIN EN 13558/13559) de fabrication propre au fabricant de la baignoire.

Après chauffage de la feuille d'acrylique à 200 ° C, elle est attirée par aspiration dans un moule.

Une couche de renforcement constituée de fibres de verre et de résine est pulvérisée sur l'extérieur et également sur les points de renfort et la plaque de base en bois sur laquelle les pieds sont assemblés.

Pour répondre aux normes européennes et DIN/EN198 DIN/EN232, les produits sont soumis à des tests appropriés.

L'acrylique a les propriétés suivantes:

- Dureté Rockwell: 95M
- Résistance à la traction: 75MPa
- Résistance à la déformation: 130Mpa
- Température d'utilisation maximale: 85 ° C

Tub de douche plat 65 mm avec 4 rebords de 50mm.

Vidage sur le coté long central sur 180 mm du bord.

Le tub est à placer sur le sol grâce à un sets de pieds, à commander séparément.

Vidage Ø 90 mm.

Le nom du fabricant apparaît en toute lettre sur le produit.

Dimensions (lpxh) :1000 x 800 x 80 mm

Conforme à la norme; EN 14516

#### OPTION

Set de pieds universel pour receveurs

K7126

#### COULEURS\*



\* 01 = Blanc brillant