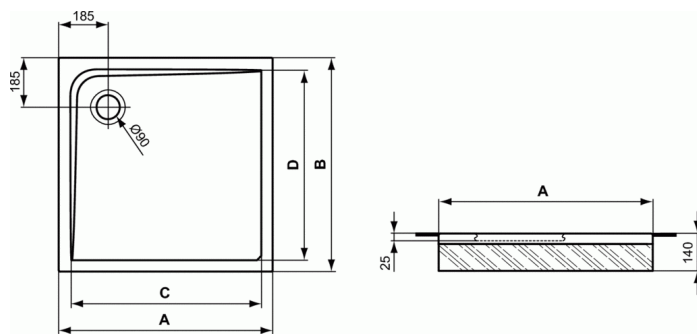


## ULTRA FLAT

### Receveur floor even 700X700 mm



		A	B	C	D
K 1621 ..	vierkant carré	1200	1200	1075	1075
K 1620 ..	vierkant carré	1000	1000	875	875
K 1619 ..	vierkant carré	900	900	785	785
K 1618 ..	vierkant carré	800	800	675	675
K 1987 ..	vierkant carré	700	700	585	585

#### Receveur floor even 700X700 mm

Le tub de douche est de forme carré, en acrylique et de type à encastrer.

Le tub de douche est fabriqué à partir d'une plaque d'acrylique de 4mm d'épaisseur (conforme à la norme DIN EN 13558/13559) de fabrication propre au fabricant de la baignoire.

Après chauffage de la feuille d'acrylique à 200 ° C, elle est attirée par aspiration dans un moule.

Une couche de renforcement constituée de fibres de verre et de résine est pulvérisée sur l'extérieur et également sur les points de renfort et la plaque de base en bois sur laquelle les pieds sont assemblés.

Pour répondre aux normes européennes et DIN/EN198 DIN/EN232, les produits sont soumis à des tests appropriés.

L'acrylique a les propriétés suivantes:

- Dureté Rockwell: 95M
- Résistance à la traction: 75MPa
- Résistance à la déformation: 130Mpa
- Température d'utilisation maximale: 85 ° C

YK:

Equipé d'un revêtement Ideal Grip pour éviter de glisser.

Revêtement non polluant, inodore, facile à entretenir, résistant à l'eau et aux crasses, transparent et Certifié.

Conforme à la norme DIN 51097 Classe C. Le tub de douche est extra plat, sans bord visible sur 3 côtés, ce qui lui donne un design épuré malgré le fait qu'il y a un rebord plat de 55 mm, ce qui permet la mise en place d'une porte de douche ou d'un panneau.

Le tub est placé sur le sol grâce à un set de pieds, à commander séparément. Vidage Ø 90 mm.

Le nom du fabricant apparaît en toute lettre sur le produit.

#### COULEURS\*



\* 01 = Blanc, YK = Blanc avec IDEAL GRIP

#### NORMES ET BÉNÉFICES



Référence produit: K1987



## ULTRA FLAT

### Receveur floor even 700X700 mm

---

Dimensions (lpxh) :700 x 700 x 47 mm  
Conforme à la norme; EN 14527

#### **VARIANTS**

---

Receveur floor even 800X800 mm	K1618
Receveur floor even 900X900 mm	K1619
Receveur floor even 1000X1000 mm	K1620
Receveur floor even 1200X1200 mm	K1621