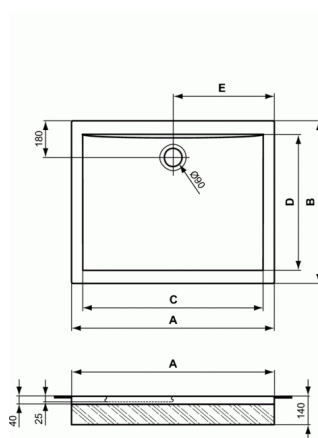


ULTRA FLAT

Receveur floor even 1200X700 mm



		A	B	C	D	E
K 1638 ..	rechthoekig	1800	900	1690	760	900
	Rechtangulair					
K 1637 ..	rechthoekig	1800	800	1684	660	900
	Rechtangulair					
K 1636 ..	rechthoekig	1700	900	1590	760	850
	Rechtangulair					
K 1635 ..	rechthoekig	1700	800	1586	660	850
	Rechtangulair					
K 1992 ..	rechthoekig	1700	700	1590	560	850
	Rechtangulair					
K 1634 ..	rechthoekig	1600	900	1490	760	800
	Rechtangulair					
K 1633 ..	rechthoekig	1600	800	1486	660	800
	Rechtangulair					
K 1632 ..	rechthoekig	1400	900	1290	760	700
	Rechtangulair					
K 1631 ..	rechthoekig	1400	800	1286	660	700
	Rechtangulair					
K 1991 ..	rechthoekig	1400	700	1290	560	700
	Rechtangulair					
K 1630 ..	rechthoekig	1200	1000	1078	860	600
	Rechtangulair					
K 1629 ..	rechthoekig	1200	900	1090	760	600
	Rechtangulair					
K 1628 ..	rechthoekig	1200	800	1088	660	600
	Rechtangulair					
K 1990 ..	rechthoekig	1200	700	1090	560	600
	Rechtangulair					
K 1627 ..	rechthoekig	1000	900	878	760	500
	Rechtangulair					
K 1626 ..	rechthoekig	1000	800	884	660	500
	Rechtangulair					
K 1989 ..	rechthoekig	1000	700	890	560	500
	Rechtangulair					
K 1624 ..	rechthoekig	900	800	774	660	450
	Rechtangulair					
K 1625 ..	rechthoekig	900	750	774	610	450
	Rechtangulair					
K 1988 ..	rechthoekig	900	700	790	560	450
	Rechtangulair					

Receveur floor even 1200X700 mm

Le tub de douche est de forme rectangulaire, en acrylique et de type à encastrer.

Le tub de douche est fabriqué à partir d'une plaque d'acrylique de 4mm d'épaisseur (conforme à la norme DIN EN 13558/13559) de fabrication propre au fabricant de la baignoire.

Après chauffage de la feuille d'acrylique à 200 ° C, elle est attirée par aspiration dans un moule.

Une couche de renforcement constituée de fibres de verre et de résine est pulvérisée sur l'extérieur et également sur les points de renfort et la plaque de base en bois sur laquelle les pieds sont assemblés.

Pour répondre aux normes européennes et DIN/EN198 DIN/EN232, les produits sont soumis à des tests appropriés.

L'acrylique a les propriétés suivantes:

- Dureté Rockwell: 95M
- Résistance à la traction: 75MPa
- Résistance à la déformation: 130Mpa
- Température d'utilisation maximale: 85 ° C

YK:

Equipé d'un revêtement Ideal Grip pour éviter de glisser.

Revêtement non polluant, inodore, facile à entretenir, résistant à l'eau et aux crasses, transparent et Certifié.

Conforme à la norme DIN 51097 Classe C. Le tub de douche est extra plat, sans bord visible sur 3 côtés, ce qui lui donne un design épuré malgré le fait qu'il y a un rebord plat de 55 mm, ce qui permet la mise en place d'une porte de douche ou d'un panneau.

Le tub est placé sur le sol grâce à deux sets de pieds, à commander séparément. Vidage Ø 90 mm.

Le nom du fabricant apparaît en toute lettre sur le produit.

COULEURS*



* 01 = Blanc, YK = Blanc avec IDEAL GRIP

NORMES ET BÉNÉFICES



Référence produit: K1990



ULTRA FLAT

Receveur floor even 1200X700 mm

Dimensions (lpxh) :1200 x 700 x 47 mm
Conforme à la norme; EN 14527

VARIANTS

Receveur floor even 900X800mm	K1624
Receveur floor even 900X750 mm	K1625
Receveur floor even 1000X800 mm	K1626
Receveur floor even 1000X900 mm	K1627
Receveur floor even 1200X800 mm	K1628
Receveur floor even 1200X900 mm	K1629
Receveur floor even 1200X1000 mm	K1630
Receveur floor even 1400X800 mm	K1631
Receveur floor even 1400X900 mm	K1632
Receveur floor even 1600X800 mm	K1633
Receveur floor even 1600X900 mm	K1634
Receveur floor even 1700X800 mm	K1635
Receveur floor even 1700X900 mm	K1636
Receveur floor even 1800X800 mm	K1637
Receveur floor even 1800X900 mm	K1638
Receveur floor even 900X700 mm	K1988
Receveur floor even 1000X700 mm	K1989
Receveur floor even 1400X700 mm	K1991
Receveur floor even 1700X700 mm	K1992
Receveur floor even 1400X1000 mm	K8073
Receveur floor even 1600X1000 mm	K8074
Receveur floor even 1700X1000 mm	K8075
Receveur floor even 1800X1000 mm	K8076

INDISPENSABLES

Set de pieds universel pour receveurs	K7126
---------------------------------------	-------