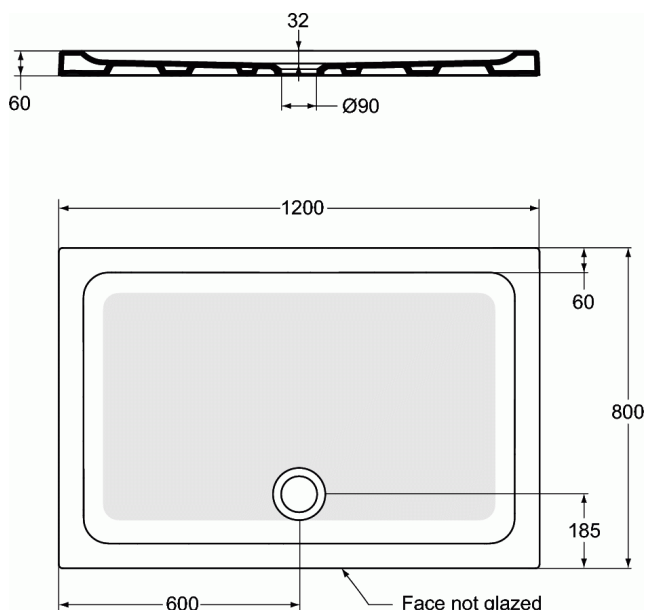


## CONNECT

### Receveur en grès fin 1200 x 900mm



#### Receveur en grès fin 1200 x 900mm

Tub de douche en gros grès à poser.

Le gros grès cuit à 1270°, est insensible à la lumière et inaltérable aux acides de base.

Sa porosité est inférieure à 0,1%, le point de rupture se situe vers 250Kg/cm<sup>2</sup>.

L'émail (épaisseur de 0,7mm) est posé directement sur la porcelaine et est cuit à la même température, et ce sans engobe.

L'émail répond à la norme NF D14-503 (02/2012) concernant la résistance aux variations de température à 60°C et aux cycles de chocs thermiques à 120°C.

L'émail résiste aux produits chimiques décrits dans la norme NF D14-508 (02/2012).

Le vidage de diamètre 90 mm est central et situé à 185 mm du côté.

Le tub de douche est muni d'un fond anti-dérapant dans l'émail.

Le nom du fabricant apparaît en toute lettre sur le produit.

Dimensions (lpxh) :1200 x 800 x 60 mm

#### COULEURS\*



YK

\* YK = Blanc avec IDEAL GRIP

#### NORMES ET BÉNÉFICES

