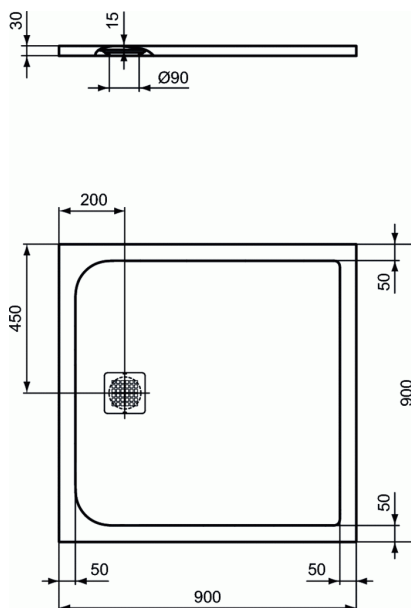


ULTRA FLAT S

Receveur 90x90cm



Receveur 90x90cm

Receveur de douche carré en Ideal Solid®.

Le receveur de douche en Ideal Solid® est fabriqué en composite minéral (marbre minéral coulé et résine).

Une couche de gelcoat coloré dans la masse est appliqué à température sur le receveur pour protéger et le rendre étanche et résistant.

Le gelcoat avec en relief de type pierre de 1mm antidérapant suivant classe C (DIN 51097).

Le gelcoat est inaltérable (suivant EN ISO 4892-2) et répond à la classe 1 d'entretien et durabilité (suivant EN 14527: 2010 5.2 et 5.3).

Livré avec plaque de vidage en inox.

Peut-être installé sur le sol, encastré à fleur du revêtement de sol ou sur pieds.

Le receveur peut-être couper sur mesure.

Dimensions (lpxh) :900 x 900 x 30 mm

Conforme à la norme; EN 14527

COULEURS*



* FS = Concrete Grey, FU = Deep Mokka, FR = Pure White, FT = Sand, FV = Jet Black

NORMES ET BÉNÉFICES



INDISPENSABLES

Vidage Ø90mm K9363

OPTION

Set de pieds K9364