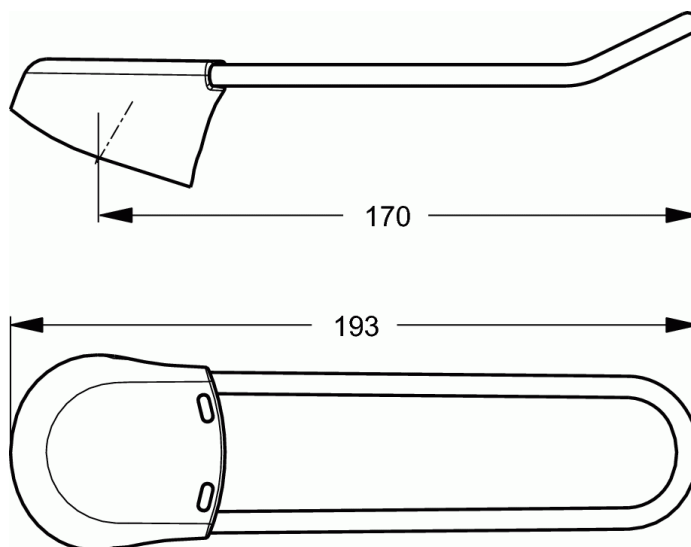


Référence produit: B9470



## CERAPLUS

### Poignée ouverte 170 mm



#### Poignée ouverte 170 mm

Poignée ouverte 170 mm

La poignée est en laiton coulée, chauffée à 1100 ° C, et moulée en une seule pièce, puis poncée, polie, nickelée et chromée avec une couche finale de chrome de 5,3 microns. Elle est conforme aux normes ISO92227 en DIN50021 qui déterminent la résistance à la corrosion.

Le nom du fabricant apparaît en toute lettre sur le produit.

#### COULEURS\*



AA

\* AA = Chrome