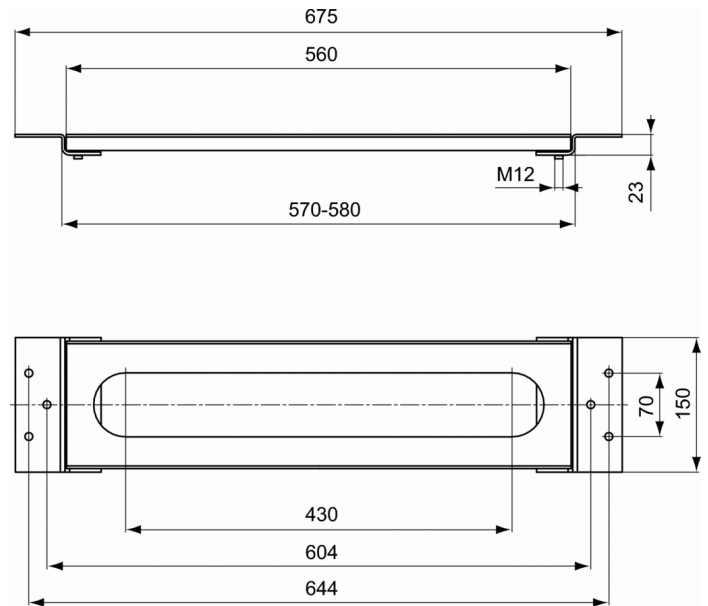
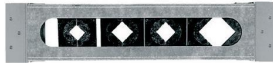


TONIC II

Plaque pour montage



Plaque pour montage

Plaque de montage pour robinet bain sur gorge.
Pour facilité l'entretien et la réparation.
A encastrer sur le bord de la baignoire.
Plaque de montage robuste en deux pièces d'aluminium.
La tablette peut-être réalisée dans n'importe quel matériau.

COULEURS*



* NU = Neutre