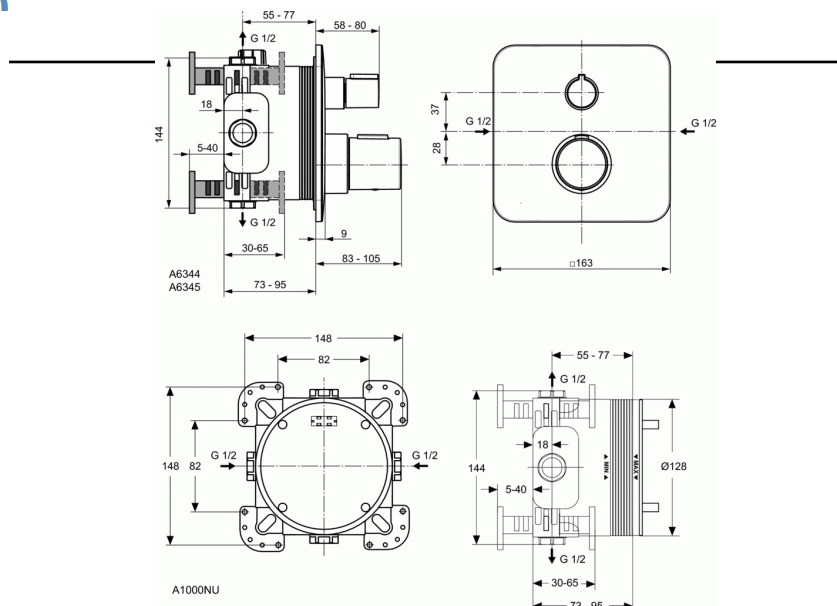


CERATHERM

Mitigeur thermostatique à encastrer avec robinet d'arrêt et inverseur pour remplissage par le trop-plein (partie apparente - avec aérateur)



Mitigeur thermostatique à encastrer avec robinet d'arrêt et inverseur pour remplissage par le trop-plein (partie apparente - avec aérateur)

Partie apparente du robinet bain/douche thermostatique chromé à encastrer avec robinet d'arrêt et inverseur pour easy-box.

Plaque de couverture plat carrée en laiton chromé Ø163mm. Poignée de température thermostatique en ABS chromé et blocage de sécurité.

Vannes de fermetures avec clapets anti-retour.

La température est maintenue constante par une grande sensibilité des particules de cuivre qui équipent le thermostat. Le débit est ajustable par une cartouche à disques céramiques garantie 5 ans.

Le système est insensible aux fluctuations de température et de débit : à la rupture de l'une des arrivées d'eau, le système est immédiatement ralenti et il n'y aura pas d'écoulement de grandes quantités d'eau, pour éviter de brûler en l'absence d'eau froide.

La plage de température de ce mitigeur thermostatique est comprise entre 20 ° C et 50 ° C.

Pour éviter les brûlures, le bouton de commande de température est équipé d'un système de verrouillage qui permet à l'installateur de régler la température maximale à 40 ° C, 43 ° C ou 45 ° C.

La température maximale est réglée en usine à 45 ° C, mais peut être augmentée jusqu'à 50 ° C. (Ce réglage est déterminé par l'élément thermostatique et est inaccessible aux utilisateurs).

Brise-jet intégré supplémentaire.

Le robinet fonctionne à une pression comprise entre 1 et 5 bars mais peut accepter des pics de pression jusque 10 bars.

COULEURS*



AA

* AA = Chrome

NORMES ET BÉNÉFICES



BELGAQUA

Référence produit: A6346



CERATHERM

Mitigeur thermostatique à encastrer avec robinet d'arrêt et inverseur pour remplissage par le trop-plein (partie apparente - avec aérateur)

Les raccords peuvent résister à une pression statique de 16 bars.

La garantie est de 5 ans sur tout défaut de fabrication, dans le cas d'une utilisation normale et d'une installation dans les règles de l'art par un professionnel.

Le nom du fabricant apparaît en toute lettre sur le produit.

Débit : 30 l/min (3 bar)

Conforme à la norme; Belgaqua

Hauteur total du robinet : 163 mm

Largeur total du robinet : 163 mm

VARIANTS

Mitigeur thermostatique à encastrer avec robinet d'arrêt et inverseur (partie apparente) A6345

INDISPENSABLES

Partie encastrée 1 EASY-box pour mitigeur bain/douche A1000 et mitigeur thermostatique à encastrer

OPTION

Coude mural (partie apparente) B9448