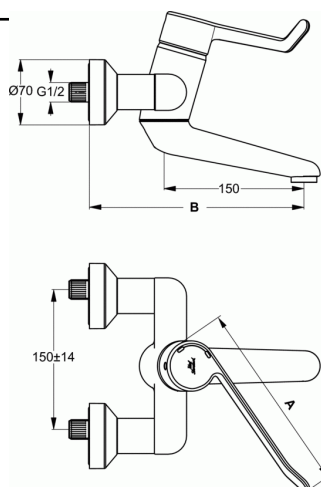


CERAPLUS

Mitigeur mural (fermeture sur l'eau froide) (bec 150 mm, raccords S verrouillables, levier 180 mm)



		A	B
B 8222 ..	abspembare S-Anschlüsse	180	230
B 8314 ..	nicht-abspembare S-Anschlüsse	180	208
B 8223 ..	abspembare S-Anschlüsse	230	230
B 8315 ..	nicht-abspembare S-Anschlüsse	230	208

Mitigeur mural (fermeture sur l'eau froide) (bec 150 mm, raccords S verrouillables, levier 180 mm)

Mitigeur lavabo chromé mural.

Le corps est en laiton coulé, chauffé à 1100 ° C, et moulé en une seule pièce, puis poncé, poli, nickelé et chromé avec une couche finale de chrome de 5,3 microns.

Il est conforme aux normes ISO92227 en DIN50021 qui déterminent la résistance à la corrosion.

Le robinet est actionné par un levier avec, pour ouvrir, un fonctionnement de gauche à droite.

Dans la position de départ, il y aura de l'eau froide, dans la position intermédiaire de l'eau mitigée et dans la position droite de l'eau chaude.

Le robinet peut être utilisé avec le coude.

Le robinet a un débit fixe de 13 l/min sous 3 bars.

Robinet mural avec bec mobile, fixe ou bloquer à 45 ° avec brise-jet anti-vandalisme.

Le robinet doit être placé avec les raccords S silencieux verrouillables fournis (réglables de 137 - 163 mm) et rosaces métalliques.

Pour la sécurité et l'économie d'eau, il est fait usage de têtes à 2 disques céramiques, l'inférieure est fixe et le supérieure mobile.

Il est équipé d'un limiteur de température.

La température de l'eau chaude peut être limitée en bloquant l'amplitude du mouvement de la manette.

Cela est possible de manière simple en tournant un anneau sur la cartouche dans une position particulière.

La plage de déplacement de la poignée du côté de l'eau chaude peut-être limitée. Ceci peut être défini par le limiteur de température d'une manière simple.

Poignée métallique avec un indice permanent bleu / rouge.

Le robinet fonctionne à une pression comprise entre 1 et 5

COULEURS*



AA

* AA = Chrome

NORMES ET BÉNÉFICES



Référence produit: B8222



CERAPLUS

Mitigeur mural (fermeture sur l'eau froide) (bec 150 mm, raccords S verrouillables, levier 180 mm)

bars mais peut accepter des pics de pression jusque 10 bars.

Les raccords peuvent résister à une pression statique de 16 bars.

La garantie est de 5 ans sur tout défaut de fabrication, dans le cas d'une utilisation normale et d'une installation dans les règles de l'art par un professionnel.

Le nom du fabricant apparaît en toute lettre sur le produit.

Débit : 20 l/min (3 bar)

Saillie : 230 mm

VARIANTS

Mitigeur mural (fermeture sur l'eau froide) (bec 150 mm, raccords S verrouillables, levier 230 mm)	B8223
Mitigeur mural (fermeture sur l'eau froide) (bec 150 mm, raccords S non verrouillables levier 180 mm)	B8314
Mitigeur mural (fermeture sur l'eau froide) (bec 150 mm, raccords S non verrouillables levier 230 mm)	B8315