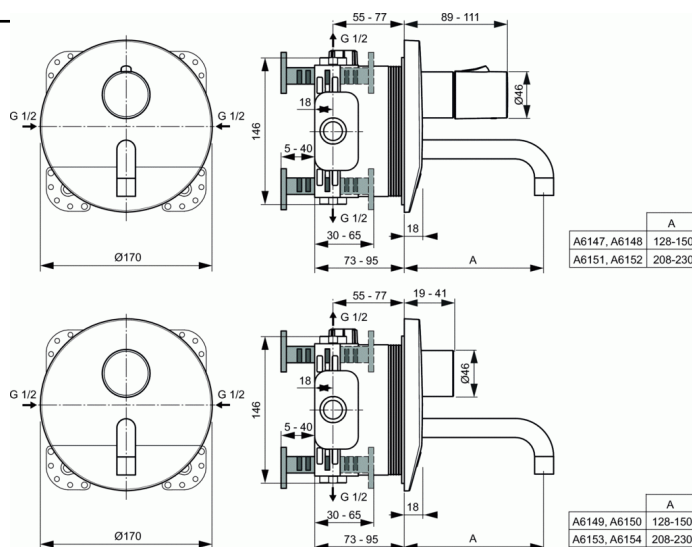


CERAPLUS

Mitigeur mural électronique pour encastrer EASYBOX, bec 150 mm. Réglage température avec clé (batterie 6V)



Mitigeur mural électronique pour encastrer EASYBOX, bec 150 mm. Réglage température avec clé (batterie 6V)

Partie apparente du robinet bain/douche thermostatique chromé à encastrer avec sonde électronique et bec 150 mm. Plaque de couverture ronde en ABS chromé de Ø170mm.

Œil électronique (ajustable par télécommande).

Opération par batterie 6V.

Bec avec aérateur laminaire anti-vandalisme démontable par clef.

Vannes de fermetures avec clapets anti-retour.

La température est maintenue constante par une grande sensibilité des particules de cuivre qui équipent le thermostat.

Le système est insensible aux fluctuations de température et de débit : à la rupture de l'une des arrivées d'eau, le système est immédiatement ralenti et il n'y aura pas d'écoulement de grandes quantités d'eau, pour éviter de brûler en l'absence d'eau froide.

La plage de température de ce mitigeur thermostatique est comprise entre 20 ° C et 50 ° C.

Pour éviter les brûlures, le bouton de commande de température est équipé d'un système de verrouillage qui permet à l'installateur de régler la température maximale à 40 ° C, 43 ° C ou 45 ° C.

La température maximale est réglée en usine à 45 ° C, mais peut être augmentée jusqu'à 50 ° C. (Ce réglage est déterminé par l'élément thermostatique et est inaccessible aux utilisateurs).

Le bouton de commande de température est muni d'un blocage de sécurité à 40 ° C qui peut-être débloquer par une clef.

Le robinet est actionné à une distance moyenne de 50 cm de l'oeil électronique et cela pendant la période de

COULEURS*



AA

* AA = Chrome

NORMES ET BÉNÉFICES



CERAPLUS

Mitigeur mural électronique pour encastrer EASYBOX, bec 150 mm. Réglage température avec clé (batterie 6V)

l'actionnement.

Le robinet fonctionne encore pendant 2 secondes après le retrait.

Il y a un arrêt de sécurité intégré de 55 sec. Le robinet est équipé d'un condensateur de sécurité qui garantit l'arrêt lorsque le courant est à proximité du robinet.

Les circuits électroniques nécessaires à la mise en fonctionnement du robinet se trouve dans le corps du robinet.

Le robinet fonctionne à une pression comprise entre 1 et 5 bars mais peut accepter des pics de pression à court terme jusque 10 bars. Les raccords peuvent résister à une pression statique de 16 bars.

La garantie est de 5 ans sur tout défaut de fabrication, dans le cas d'une utilisation normale et d'une installation dans les règles de l'art par un professionnel.

Le nom du fabricant apparaît en toute lettre sur le produit.

Débit : 8 l/min (3bar)

Conforme à la norme; Belgaqua

Hauteur total du robinet : 170 mm

Saillie : 128 - 150 mm

Largeur total du robinet :170 mm

Profondeur du robinet :89-111 mm

VARIANTS

Mitigeur mural électronique pour encastrer EASYBOX, bec 150 mm. Réglage température sur poignée (batterie 6V) A6147

Mitigeur mural électronique pour encastrer EASYBOX, bec 150 mm. Réglage température sur poignée (branchement sur le secteur 230V) A6148

Mitigeur mural électronique pour encastrer EASYBOX, bec 150 mm. Réglage température avec clé (branchement sur le secteur 230V) A6150

Mitigeur mural électronique pour encastrer EASYBOX, bec 230 mm. Réglage température sur poignée (batterie 6V) A6151

Mitigeur mural électronique pour encastrer EASYBOX, bec 230 mm. Réglage température sur poignée (branchement sur le secteur 230V) A6152

Mitigeur mural électronique pour encastrer EASYBOX, bec 230 mm. Réglage température avec clé (batterie 6V) A6153

Mitigeur mural électronique pour encastrer EASYBOX, bec 230 mm. Réglage température avec clé (branchement sur le secteur 230V) A6154

INDISPENSABLES

Partie encastrée 1 EASY-box pour mitigeur bain/douche A1000 et mitigeur thermostatique à encastrer