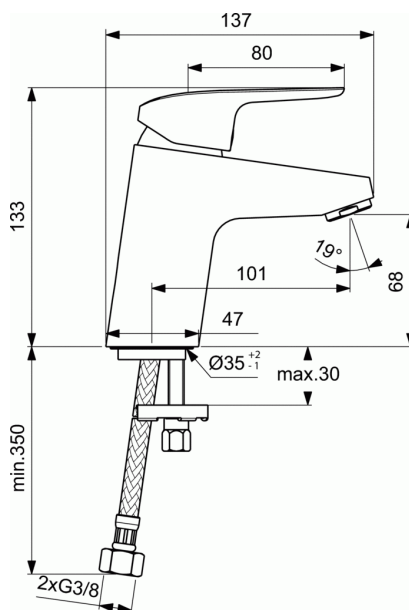


CERAFLEX

Mitigeur lavabo sans vidage 5L/MIN



Mitigeur lavabo sans vidage 5L/MIN

Mitigeur lavabo chromé avec raccords par flexibles. Le corps est en laiton coulé, chauffé à 1100 ° C, et moulé, puis poncé, poli, nickelé et chromé avec une couche finale de chrome de 5,3 microns.

Il est conforme aux normes ISO92227 en DIN50021 qui déterminent la résistance à la corrosion.

Bec avec brise-jet amovible.

Pour la sécurité et l'économie d'eau, il est fait usage de têtes à 2 disques céramiques.

La plage de rotation est de 120°, avec réservoir de graisse intégré et fixation par une bague.

Il est équipé d'un limiteur de température.

La température de l'eau chaude peut être limitée en bloquant l'amplitude du mouvement de la manette.

Cela est possible de manière simple en tournant un anneau sur la cartouche dans une position particulière.

Le robinet est équipé d'une poignée métallique équipée d'un index bleu et rouge.

Fourni sans vidage automatique en métal.

Le robinet est monté dans le trou de robinet directement à sa place à l'aide d'un joint d'étanchéité préformé approprié (Easy Fix).

Le robinet fonctionne à une pression comprise entre 1 et 5 bars mais peut accepter des pics de pression jusqu'à 10 bars. Les raccords peuvent résister à une pression statique de 16 bars.

La garantie est de 5 ans sur tout défaut de fabrication, dans le cas d'une utilisation normale et d'une installation dans les règles de l'art par un professionnel.

Le nom du fabricant apparaît en toute lettre sur le produit.

COULEURS*



AA

* AA = Chrome

NORMES ET BÉNÉFICES



Référence produit: B1710



CERAFLEX

Mitigeur lavabo sans vidage 5L/MIN

Débit : 5 l/min (3 bar)

Hauteur total du robinet : 133 mm

Saillie : 101 mm

Hauteur bec : 68 mm