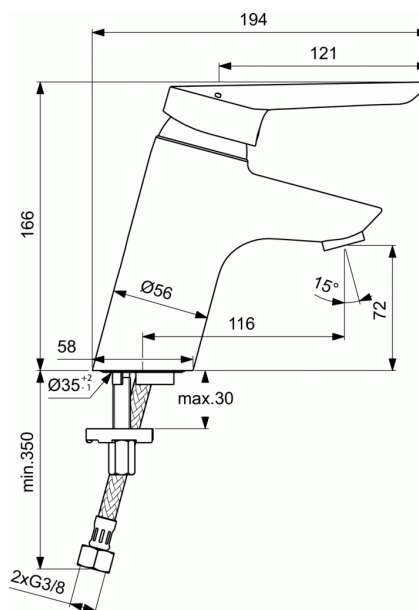


## CERAPLUS

### Mitigeur lavabo rehaussé GRANDE sans vidage



#### Mitigeur lavabo rehaussé GRANDE sans vidage

Mitigeur lavabo chromé avec raccords flexibles.

Le corps est en laiton coulé, chauffé à 1100 ° C, et moulé en une seule pièce, puis poncé, poli, nickelé et chromé avec une couche finale de chrome de 5,3 microns.

Il est conforme aux normes ISO92227 en DIN50021 qui déterminent la résistance à la corrosion.

Robinet avec bec fixe et brise-jet anti-vandalisme amovible.

Pour la sécurité et l'économie d'eau, il est fait usage de têtes à 2 disques céramiques, l'inférieure est fixe et le supérieure mobile.

L'amplitude est de 120° avec réservoir de graisse intégré et fixation par 3 vis inox.

Il est équipé d'un limiteur de température et d'un limiteur de débit.

La température de l'eau chaude peut être limitée en bloquant l'amplitude du mouvement de la manette.

Cela est possible de manière simple en tournant un anneau sur la cartouche dans une position particulière.

Une résistance limite le débit de 50%.

La manette peut-être positionnée pour un débit compris entre 50% et 100%.

Cela permet à l'utilisateur de mieux contrôler la consommation d'eau.

Poignée en métal avec index bleu/rouge permanent.

Fourni sans vidage automatique.

Le robinet fonctionne à une pression comprise entre 1 et 5 bars mais peut accepter des pics de pression jusque 10 bars.

Les raccords peuvent résister à une pression statique de 16 bars.

La garantie est de 5 ans sur tout défaut de fabrication, dans le cas d'une utilisation normale et d'une installation dans les règles de l'art par un professionnel.

#### COULEURS\*



\* AA = Chrome

#### NORMES ET BÉNÉFICES



Référence produit: B8211



## CERAPLUS

# Mitigeur lavabo rehaussé GRANDE sans vidage

---

Le nom du fabricant apparaît en toute lettre sur le produit.

Débit : 13 l/min (3 bar)

Hauteur total du robinet : 167 mm

Saillie : 116 mm

Hauteur bec : 73 mm

### **VARIANTS**

---

Mitigeur lavabo rehaussé

B8212