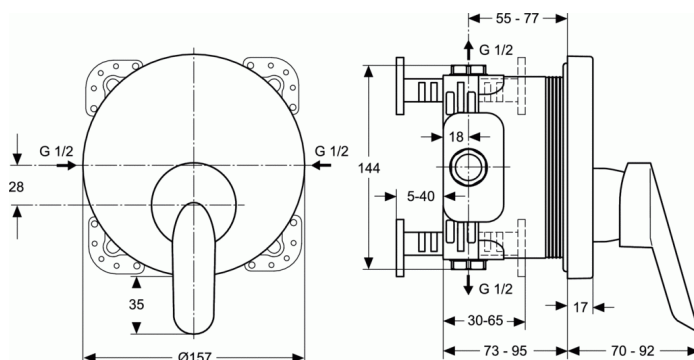


CERAPLUS

Mitigeur douche (partie apparente)



Mitigeur douche (partie apparente)

Partie apparente douche chromée pour easy-box.

Plaque de couverture ronde en laiton chromé de Ø157mm.

Vannes de fermetures.

Pour la sécurité et l'économie d'eau, il est fait usage de têtes à 2 disques céramiques, l'inférieure est fixe et le supérieure mobile.

Il est équipé d'un limiteur de température et d'un limiteur de débit.

La température de l'eau chaude peut être limitée en bloquant l'amplitude du mouvement de la manette.

Cela est possible de manière simple en tournant un anneau sur la cartouche dans une position particulière.

Une résistance limite le débit de 50%.

La manette peut-être positionnée pour un débit compris entre 50% et 100%.

Cela permet à l'utilisateur de mieux contrôler la consommation d'eau.

Poignée en métal avec index bleu/rouge permanent.

Le robinet fonctionne à une pression comprise entre 1 et 5 bars mais peut accepter des pics de pression jusque 10 bars.

Les raccords peuvent résister à une pression statique de 16 bars.

La garantie est de 5 ans sur tout défaut de fabrication, dans le cas d'une utilisation normale et d'une installation dans les règles de l'art par un professionnel.

Le nom du fabricant apparaît en toute lettre sur le produit.

Débit : 25 l/min (3 bar)

Conforme à la norme; Belgaqua

Hauteur total du robinet : 157 mm

Largeur total du robinet : 157 mm

COULEURS*



AA

* AA = Chrome

NORMES ET BÉNÉFICES



Référence produit: B8653



CERAPLUS

Mitigeur douche (partie apparente)

Profondeur du robinet :70-92 mm

INDISPENSABLES

Partie encastrée 1 EASY-box pour mitigeur bain/douche A1000 et mitigeur thermostatique à encastrer

OPTION

Barre de douche 900 mm avec douchette 100 mm avec B9417
3 fonctions

Coude mural (partie apparente) B9448

Set bain 100 avec 1 fonction, Idealflex 1250 mm B9451