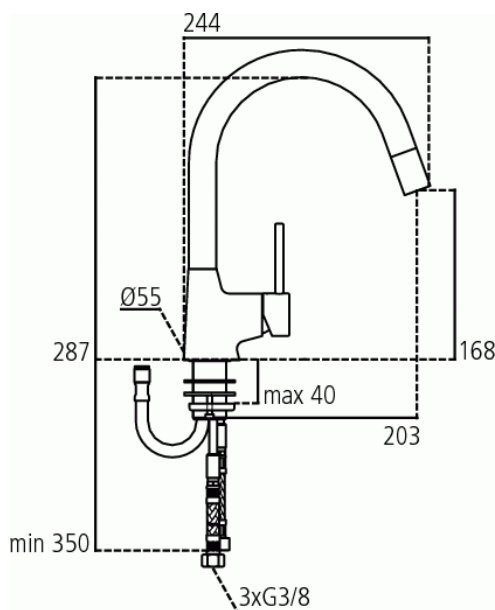


KEUKENKRANEN - MITIGEURS CUISINE

Mitigeur cuisine avec douchette extractible



Mitigeur cuisine avec douchette extractible

Mitigeur cuisine chromé avec douchette extractible et raccords flexibles.

Le corps est en laiton coulé, chauffé à 1100 ° C, et moulé en une seule pièce, puis poncé, poli, nickelé et chromé avec une couche finale de chrome de 5,3 microns.

Il est conforme aux normes ISO92227 en DIN50021 qui déterminent la résistance à la corrosion.

Le brise-jet est également utilisé comme une douchette extractible.

Pour la sécurité et l'économie d'eau, il est fait usage de têtes à 2 disques céramiques, l'inférieure est fixe et le supérieur mobile.

La plage de rotation est de 90°, avec réservoir de graisse intégré et fixation par une bague.

Il est équipé d'un limiteur de température.

La température de l'eau chaude peut être limitée en bloquant l'amplitude du mouvement de la manette.

Cela est possible de manière simple en tournant un anneau sur la cartouche dans une position particulière.

Le robinet est équipé d'une poignée en métal qui se trouve sur le côté.

Le robinet est placé directement à la bonne place dans le trou de robinet grâce à un joint d'étanchéité préformé approprié (Easy Fix).

Le robinet fonctionne à une pression comprise entre 1 et 5 bars mais peut accepter des pics de pression jusque 10 bars. Les raccords peuvent résister à une pression statique de 16 bars.

La garantie est de 5 ans sur tout défaut de fabrication, dans le cas d'une utilisation normale et d'une installation dans les règles de l'art par un professionnel.

COULEURS*



* AA = Chrome, GN = Look RVS

NORMES ET BÉNÉFICES



Référence produit: B9330



KEUKENKRANEN - MITIGEURS CUISINE

Mitigeur cuisine avec douchette extractible

Le nom du fabricant apparaît en toute lettre sur le produit.

Débit : 12 l/min (3 bar)

Hauteur total du robinet : 287 mm

Saillie : 203 mm

Hauteur bec :168 mm

VARIANTS

Mitigeur cuisine avec douchette extractible, basse pression B9331