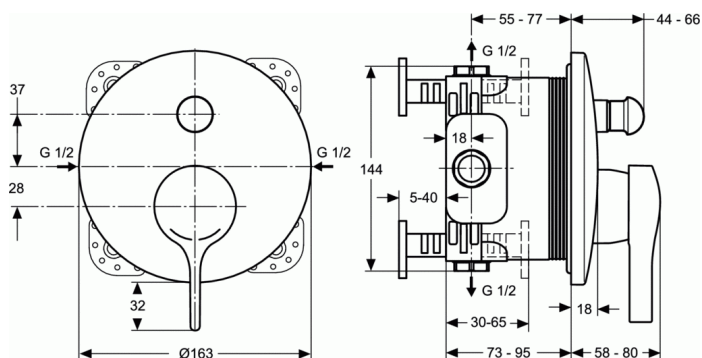


MELANGE

Mitigeur bain/douche (partie apparente)



Mitigeur bain/douche (partie apparente)

Partie apparente chromée pour mitigeur bain/douche.

Pour montage sur partie encastrée easy-box. Avec inverseur automatique de la douche vers le bain.

Pour la sécurité et l'économie d'eau, il est fait usage de têtes à 2 disques céramiques, l'inférieure est fixe et le supérieure mobile.

Il est équipé d'un limiteur de température et d'un limiteur de débit.

La température de l'eau chaude peut être limitée en bloquant l'amplitude du mouvement de la manette.

Cela est possible de manière simple en tournant un anneau sur la cartouche dans une position particulière.

Une résistance limite le débit de 50%.

La manette peut-être positionnée pour un débit compris entre 50% et 100%.

Cela permet à l'utilisateur de mieux contrôler la consommation d'eau.

Poignée et rosace en métal avec index bleu/rouge sur la poignée.

Le robinet fonctionne à une pression comprise entre 1 et 5 bars mais peut accepter des pics de pression jusque 10 bars.

Les raccords peuvent résister à une pression statique de 16 bars.

La garantie est de 5 ans sur tout défaut de fabrication, dans le cas d'une utilisation normale et d'une installation dans les règles de l'art par un professionnel.

Le nom du fabricant apparaît en toute lettre sur le produit.

Débit : 25 l/min (3 bar)

VARIANTS

COULEURS*



* AA = Chrome

NORMES ET BÉNÉFICES



Référence produit: A4720



MELANGE

Mitigeur bain/douche (partie apparente)

Mitigeur bain/douche (partie apparente) pour remplissage par trop-plein A4805

INDISPENSABLES

Partie encastrée 1 EASY-box pour mitigeur bain/douche A1000 et mitigeur thermostatique à encastrer

OPTION

Coude mural (partie apparente) B9448