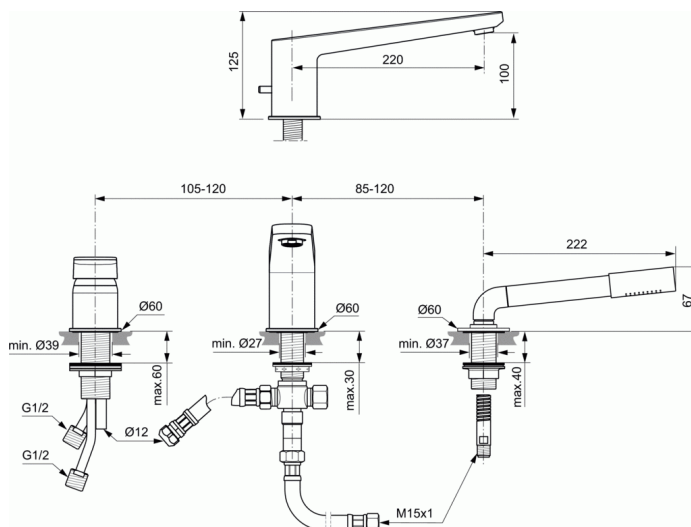


TONIC II

Mélangeur bain/douche 3 trous



Mélangeur bain/douche 3 trous

Mélangeur baignoire 3 trous DN 15 pour baignoire sur gorge avec bec.

Le corps est en laiton coulé, chauffé à 1100 ° C, et moulé en une seule pièce, puis poncé, poli, nickelé et chromé avec une couche finale de chrome de 5,3 microns.

Il est conforme aux normes ISO92227 en DIN50021 qui déterminent la résistance à la corrosion.

Robinet avec bec fixe avec son inverseur et brise-jet amovible.

Douchette à main 8l/min.

Pour la sécurité et l'économie d'eau, il est fait usage de têtes à 3 disques céramiques.

La plage de rotation est de 120°, avec réservoir de graisse intégré et fixation par une bague.

Il est équipé d'un limiteur de température et d'un limiteur de débit.

La température de l'eau chaude peut être limitée en bloquant l'amplitude du mouvement de la manette.

Cela est possible de manière simple en tournant un anneau sur la cartouche dans une position particulière.

Le robinet est équipé d'une poignée métallique qui est fixé avec une vis en acier inoxydable et équipé d'un index bleu et rouge.

Le robinet a un raccord de 1/2" pour le flexible de douche avec clapet anti-retour.

Le robinet est monté dans le trou de robinet directement à sa place à l'aide d'un joint d'étanchéité préformé approprié (Easy Fix).

Le robinet fonctionne à une pression comprise entre 1 et 5 bars mais peut accepter des pics de pression jusque 10 bars. Les raccords peuvent résister à une pression statique de 16 bars.

La garantie est de 5 ans sur tout défaut de fabrication, dans le

COULEURS*



AA

* AA = Chrome

NORMES ET BÉNÉFICES



Référence produit: A6348



TONIC II

Mélangeur bain/douche 3 trous

cas d'une utilisation normale et d'une installation dans les règles de l'art par un professionnel.

Le nom du fabricant apparaît en toute lettre sur le produit.

Débit : 8 l/min (3bar)

Hauteur total du robinet : 125 mm

Saillie : 220 mm

Hauteur bec :100 mm

VARIANTS

Mélangeur bain/douche 3 trous pour remplissage par le A6349 trop-plein

OPTION

Plaque pour montage	A1009
Chassis de montage	A1010
Cuve d'évacuation	A1011