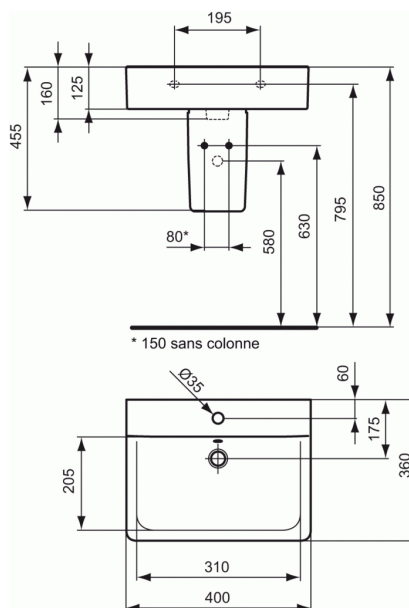


CONNECT

Lave-mains 400 mm



Lave-mains 400 mm

Lave-mains en grès fin pour montage sur meuble.

En grès fin cuite à 1270°, est insensible à la lumière et inaltérable aux acides de base.

Sa porosité est inférieure à 0,1%, le point de rupture se situe entre 480 et 520Kg/cm².

L'émail (épaisseur de 0,7mm) est posé directement sur la porcelaine et est cuit à la même température, et ce sans engobe.

L'émail répond à la norme NF D14-503 (02/2012) concernant la résistance aux variations de température à 60°C et aux cycles de chocs thermiques à 120°C.

L'émail résiste aux produits chimiques décrits dans la norme NF D14-508 (02/2012).

COULEURS*



* 01 = Blanc brillant

Lave-mains en forme de C avec une plage arrière plane équipée d'un trou de robinetterie central.

Le trop plein se trouve sur la partie arrière du lavabo.

Le trou de robinetterie se trouve à 60 mm et le trop plein à 175 mm du bord du lavabo.

Le nom du fabricant apparaît en toute lettre sur le produit.

Dimensions (l x p x h) : 400 x 360 x 160 mm

Conforme à la norme; EN 14688 & EN 31

OPTION

semi-colonne pour lavabo < 50 cm (E7137xx, E7130xx) E7114