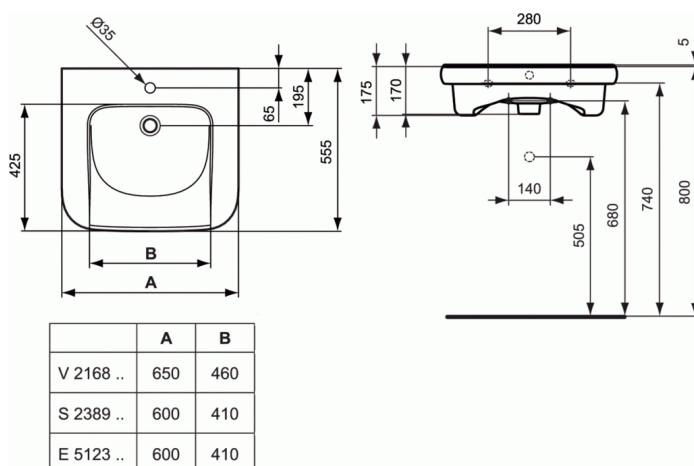


CONTOUR 21

Lavabo pour personnes à mobilité réduite 650 mm



Lavabo pour personnes à mobilité réduite 650 mm

Lavabo pour montage mural avec trou de robinetterie pour personne à mobilité réduite.

La porcelaine cuite à 1270°, est insensible à la lumière et inaltérable aux acides de base.

Sa porosité est inférieure à 0,1%, le point de rupture se situe entre 500 et 600Kg/cm².

L'émail (épaisseur de 0,7mm) est posé directement sur la porcelaine et est cuit à la même température, et ce sans engobe.

L'émail répond à la norme NF D14-503 (02/2012) concernant la résistance aux variations de température à 60°C et aux cycles de chocs thermiques à 120°C.

L'émail résiste aux produits chimiques décrits dans la norme NF D14-508 (02/2012).

COULEURS*



01

* 01 = Blanc brillant

NORMES ET BÉNÉFICES



Le lavabo a une conception ergonomique qui permet aux avant-bras de se reposer sur les bords latéraux larges de 97,5 mm.

Le lavabo est muni d'une poignée sous l'intégralité de son bord qui donne la possibilité à l'utilisateur de se tenir.

Le lavabo a une plage arrière plane avec trou de robinetterie et avec trop plein.

Le lavabo est fixé au mur au moyen de deux écrous vissés sur des tiges filetées.

Les trous de fixation sont situés sur un empattement de 280mm.

Le nom du fabricant apparaît en toute lettre sur le produit.

Dimensions (lpxh) :650 x 555 x 195 mm

Conforme à la norme; EN 14688 & EN 31