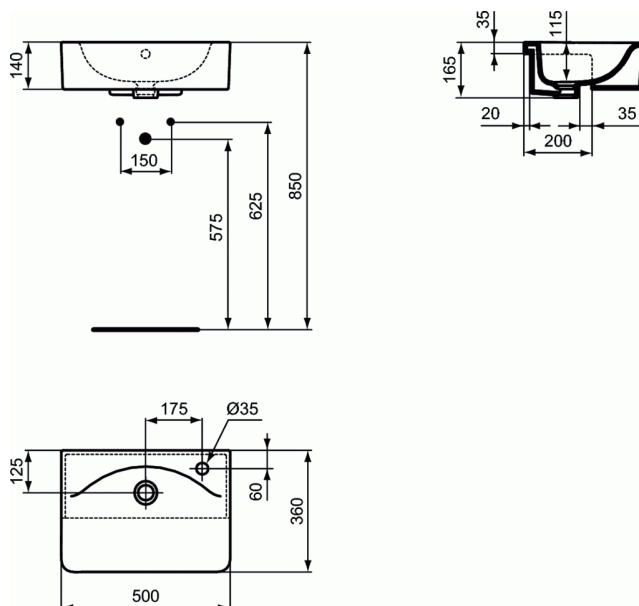


CONNECT

Lavabo à semi-encaster 500 mm avec trou percé droite et dos émaillé



Lavabo à semi-encaster 500 mm avec trou percé droite et dos émaillé

Le lavabo est en grès fin et de type semi-encrêtré pour montage sur tablette.

En grès fin cuite à 1270°, est insensible à la lumière et inaltérable aux acides de base.

Sa porosité est inférieure à 0,1%, le point de rupture se situe entre 480 et 520Kg/cm².

L'émail (épaisseur de 0,7mm) est posé directement sur la porcelaine et est cuit à la même température, et ce sans engobe.

L'émail répond à la norme NF D14-503 (02/2012) concernant la résistance aux variations de température à 60°C et aux cycles de chocs thermiques à 120°C.

L'émail résiste aux produits chimiques décrits dans la norme NF D14-508 (02/2012).

COULEURS*



01

* 01 = Blanc brillant

Lavabo de forme rectangulaire avec une plage arrière plane équipée d'un trou de robinetterie à droite.

Les fixations pour le montage sur tablette en bois ou en marbre sont fournies. Le trop plein se trouve sur la partie arrière du lavabo.

Le vidage se trouve à 195 mm du bord du lavabo.

Le nom du fabricant apparaît en toute lettre sur le produit.

Dimensions (l x p x h) : 170 x 500 x 360 mm

Conforme à la norme; EN 14688 & EN 31

VARIANTS

Lavabo à semi-encaster 500 mm avec trou percé gauche et dos émaillé E7794