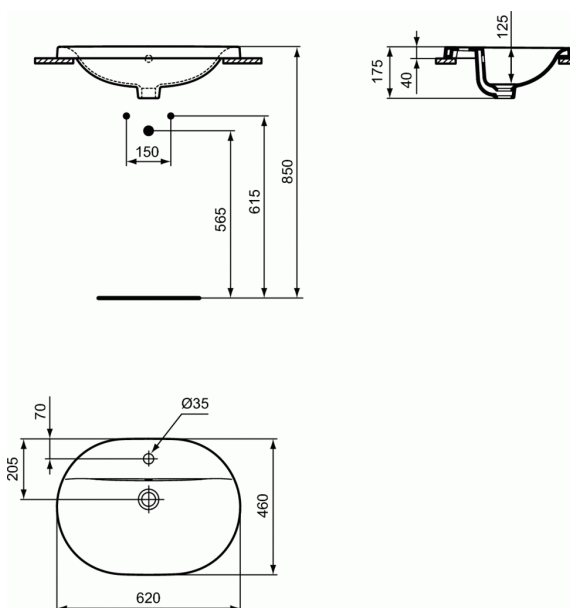


CONNECT

Lavabo à encastrer 620 mm ovale



Lavabo à encastrer 620 mm ovale

Le lavabo est de type à encastrer pour montage sur tablette.

En grès fin cuite à 1270°, est insensible à la lumière et inaltérable aux acides de base.

Sa porosité est inférieure à 0,1%, le point de rupture se situe entre 480 et 520Kg/cm².

L'émail (épaisseur de 0,7mm) est posé directement sur la porcelaine et est cuit à la même température, et ce sans engobe.

L'émail répond à la norme NF D14-503 (02/2012) concernant la résistance aux variations de température à 60°C et aux cycles de chocs thermiques à 120°C.

L'émail résiste aux produits chimiques décrits dans la norme NF D14-508 (02/2012).

COULEURS*



01

* 01 = Blanc

Lavabo à encastrer de forme ovale équipé d'un trou de robinetterie et d'un trop plein.

Les fixations pour le montage sur tablette en bois ou en marbre sont fournies.

Le trop-plein est à l'arrière du lavabo.

Le trou de robinetterie se trouve à 70 mm et le trop plein à 205 mm du bord du lavabo.

Le nom du fabricant apparaît en toute lettre sur le produit.

Dimensions (l x p x h) : 630 x 470 x 190 mm

Conforme à la norme; EN 14688 & EN 31