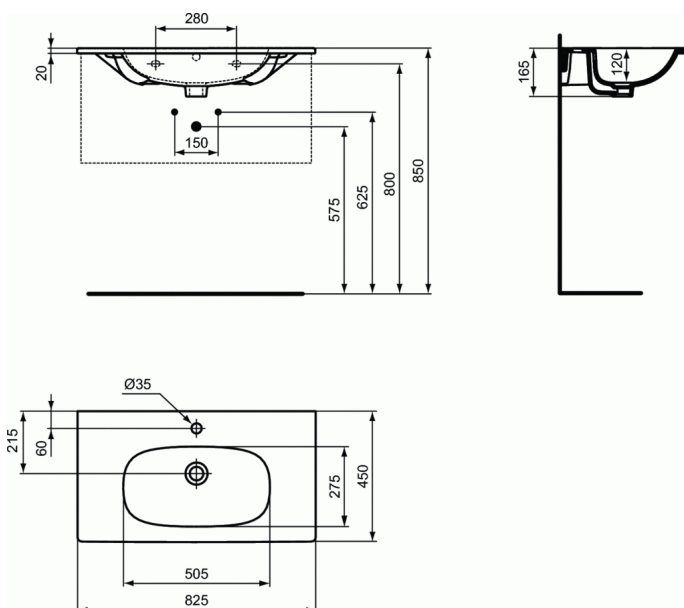


TESI

Lavabo 800 mm, emballage carton



Lavabo 800 mm, emballage carton

Lavabo pour montage mural en porcelaine vitrifiée.

La porcelaine cuite à 1270°, est insensible à la lumière et inaltérable aux acides de base.

Sa porosité est inférieure à 0,1%, le point de rupture se situe entre 500 et 600Kg/cm².

L'émail (épaisseur de 0,7mm) est posé directement sur la porcelaine et est cuit à la même température, et ce sans engobe.

L'émail répond à la norme NF D14-503 (02/2012) concernant la résistance aux variations de température à 60°C et aux cycles de chocs thermiques à 120°C.

L'émail résiste aux produits chimiques décrits dans la norme NF D14-508 (02/2012).

Le lavabo a une plage arrière plane avec un trou de robinetterie central.

Le lavabo est de forme ovale avec un trop plein arrière central.

Le trou de robinet a un diam. de 35 mm, dont l'axe est à 60 mm à partir du mur.

La crépine est situé à 215 mm du mur.

Le lavabo est fixé sur la paroi au moyen de deux écrous vissés sur des tiges filetées.

Les trous de fixation sont situés à une distance de 280 mm.

Le nom du fabricant apparaît en toute lettre sur le produit.

Dimensions (l x p x h) : 825 x 450 x 165 mm

Conforme à la norme; EN 14688 & EN 31

COULEURS*



* 01 = Blanc brillant