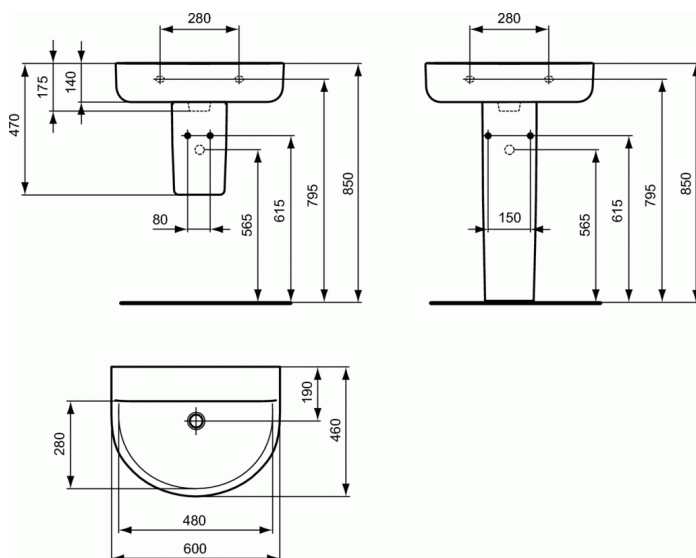


CONNECT

Lavabo 600 mm sans trou/sans trop-plein



Lavabo 600 mm sans trou/sans trop-plein

Lavabo en grès fin pour montage mural.

En grès fin cuite à 1270°, est insensible à la lumière et inaltérable aux acides de base.

Sa porosité est inférieure à 0,1%, le point de rupture se situe entre 480 et 520Kg/cm².

L'émail (épaisseur de 0,7mm) est posé directement sur la porcelaine et est cuit à la même température, et ce sans engobe.

L'émail répond à la norme NF D14-503 (02/2012) concernant la résistance aux variations de température à 60°C et aux cycles de chocs thermiques à 120°C.

L'émail résiste aux produits chimiques décrits dans la norme NF D14-508 (02/2012).

COULEURS*



01

* 01 = Blanc

Lavabo en forme de D avec une plage arrière plane sans trou de robinetterie.

Sans trop plein.

Le vidage se trouve à 190 mm du bord du lavabo.

Le nom du fabricant apparaît en toute lettre sur le produit.

Dimensions (l x p x h) : 600 x 460 x 175 mm

Conforme à la norme; EN 14688 & EN 31

VARIANTS

Lavabo 600 mm E7135

Lavabo 600 mm sans trou E8114

Lavabo 600 mm sans trop-plein, 1 trou au milieu percé. E8116

INDISPENSABLES

Référence produit: E8115



CONNECT

Lavabo 600 mm sans trou/sans trop-plein

Crépine non refermable J3291

OPTION

Colonne E7112

semi-colonne pour lavabo > 50 cm E7113