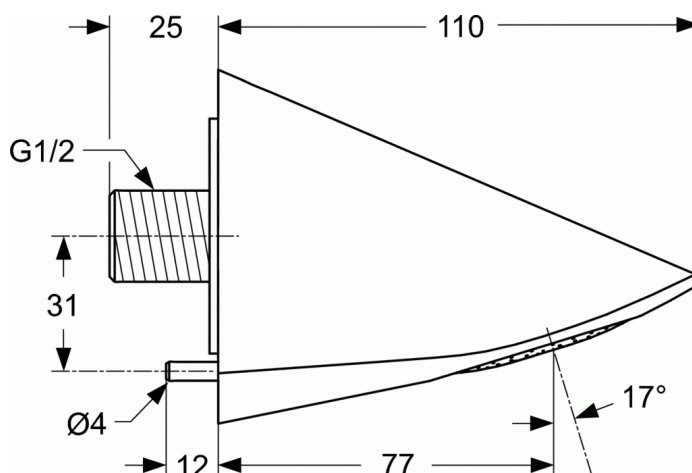


CERAPLUS

Douche de tête fixe anti-vandalisme



Douche de tête fixe anti-vandalisme

Douche de tête chromée fixe anti-vandalisme.

Le corps est en laiton coulé, chauffé à 1100 ° C, et moulé en une seule pièce, puis poncé, poli, nickelé et chromé avec une couche finale de chrome de 5,3 microns.

Il est conforme aux normes ISO92227 en DIN50021 qui déterminent la résistance à la corrosion.

Débit fixe limité à 9 l/min.

Tige pour verrouiller la douche de tête dans le mur et rendre impossible de la tourner.

Conception telle que l'on ne peut s'accrocher à la douche.

Le nom du fabricant apparaît en toute lettre sur le produit.

Saillie : 77 mm

Profondeur du robinet :110 mm

COULEURS*



* AA = Chrome