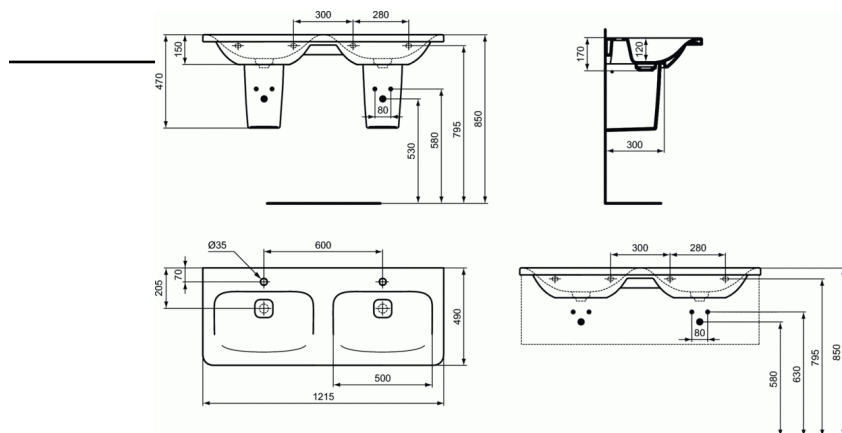


TONIC II

Double lavabo 120 x 50 cm trop-plein caché, 2 trous. Pour montage sur semi colonne, seul ou console. IdealWaste livré avec lavabo



Double lavabo 120 x 50 cm trop-plein caché, 2 trous. Pour montage sur semi colonne, seul ou console. IdealWaste livré avec lavabo.

Lavabo en grès fin de première qualité pour montage mural. En grès fin cuite à 1270°, est insensible à la lumière et inaltérable aux acides de base.

Sa porosité est inférieure à 0,1%, le point de rupture se situe entre 480 et 520Kg/cm².

L'émail (épaisseur de 0,7mm) est posé directement sur la porcelaine et est cuit à la même température, et ce sans engobe.

L'émail répond à la norme NF D14-503 (02/2012) concernant la résistance aux variations de température à 60°C et aux cycles de chocs thermiques à 120°C.

L'émail résiste aux produits chimiques décrits dans la norme NF D14-508 (02/2012).

Lavabo avec une plage arrière plane équipée d'un trou de robinetterie central par vasque.

Le lavabo est fixé au mur à l'aide de 4 écrous vissés sur des tiges filetées.

Les trous de fixation sont sur un empattement de 300 mm et 280 mm.

Livrée avec Ideal Waste. Le vidage se trouve à 205 mm du bord du lavabo.

Le nom du fabricant apparaît en toute lettre sur le produit.

Dimensions (l x p x h) : 1215 x 490 x 150 mm

Conforme à la norme; EN 14688 & EN 31

COULEURS*



* 01 = Blanc brillant, FM = Accent taupe (approche pantone 407C), MA = Blanc Ideal Plus

NORMES ET BÉNÉFICES



Référence produit: K0873



TONIC II

**Double lavabo 120 x 50 cm trop-plein
caché, 2 trous. Pour montage sur semi
colonne, seul ou console. IdealWaste livré
avec lavabo.**

OPTION

Mitigeur lavabo avec vidage 5l/min

A6326

Semi-colonne

T4293
