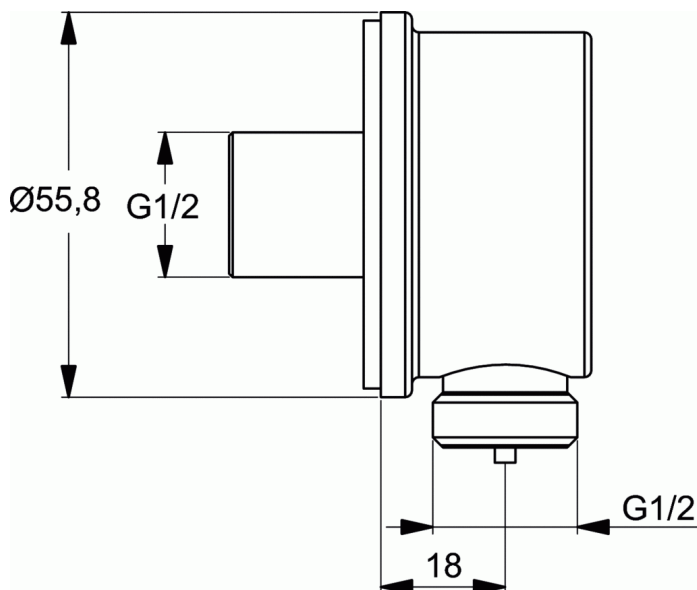


IDEALRAIN

Coude mural (partie apparente)



Coude mural (partie apparente)

Coude mural.

Raccords G1/2".

Laiton coulé, chauffé à 1100 ° C, et moulé en une seule pièce, puis poncé, poli, nickelé et chromé avec une couche finale de chrome de 5,3 microns.

COULEURS*



* AA = Chrome