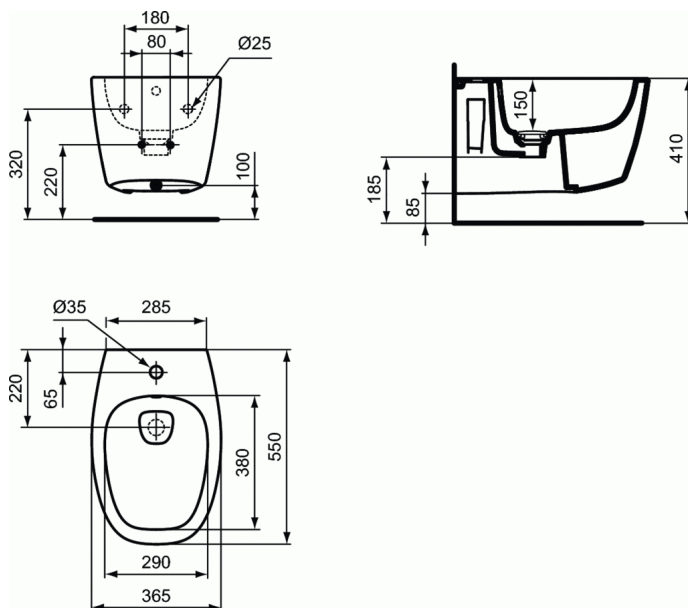


## DEA Bidet suspendu



### Bidet suspendu

Bidet suspendu en porcelaine sanitaire vitrifiée.

La porcelaine cuite à 1270°, est insensible à la lumière et inaltérable aux acides de base.

Sa porosité est inférieure à 0,1%, le point de rupture se situe entre 500 et 600Kg/cm<sup>2</sup>.

L'émail (épaisseur de 0,7mm) est posé directement sur la porcelaine et est cuit à la même température, et ce sans engobe.

L'émail répond à la norme NF D14-503 (02/2012) concernant la résistance aux variations de température à 60°C et aux cycles de chocs thermiques à 120°C.

L'émail résiste aux produits chimiques décrits dans la norme NF D14-508 (02/2012).

Bidet avec une plage arrière plane équipée d'un trou de robinetterie.

Le trop plein se trouve sur la partie arrière du lavabo.

Le bidet installé à une tolérance de charge de 400 kg sans risque de déformation ou de desserrage.

Dans le cas d'une fixation à 320 mm du sol fini, la hauteur du siège sans abattant sera de 410 mm et la distance entre le fond de la cuvette et le sol fini sera de 85 mm.

Le nom du fabricant apparaît en toute lettre sur le produit.

Dimensions (l x p x h) : 365 x 560 x 340 mm

Conforme à la norme; EN 14528 & EN 36

### COULEURS\*



\* 01 = Blanc brillant, 83 = Blanc mat

### NORMES ET BÉNÉFICES

