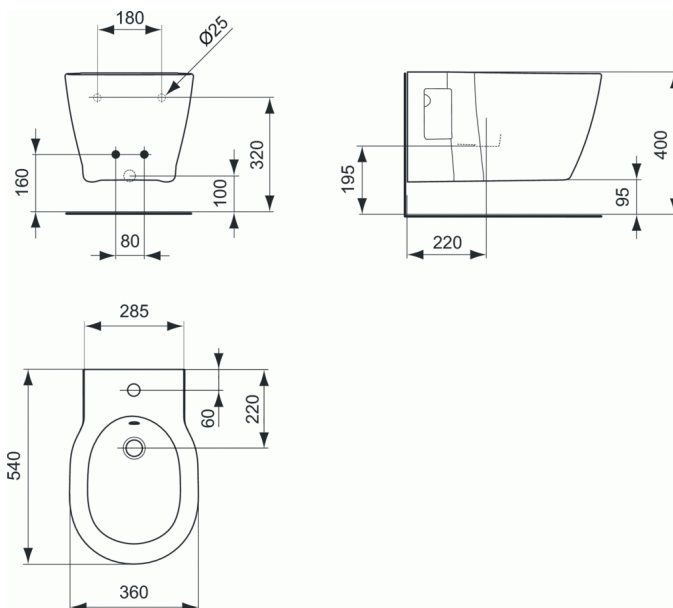


CONNECT

Bidet suspendu



Bidet suspendu

Bidet suspendu en porcelaine sanitaire vitrifiée.

La porcelaine cuite à 1270°, est insensible à la lumière et inaltérable aux acides de base.

Sa porosité est inférieure à 0,1%, le point de rupture se situe entre 500 et 600Kg/cm².

L'émail (épaisseur de 0,7mm) est posé directement sur la porcelaine et est cuit à la même température, et ce sans engobe.

L'émail répond à la norme NF D14-503 (02/2012) concernant la résistance aux variations de température à 60°C et aux cycles de chocs thermiques à 120°C.

L'émail résiste aux produits chimiques décrits dans la norme NF D14-508 (02/2012).

Le bidet est équipé d'un trou de robinetterie.

Le trop-plein est à l'arrière du bidet.

Le nom du fabricant apparaît en toute lettre sur le produit.

Dimensions (lpxh) :360 x 540 x 305 mm

Conforme à la norme; EN 14528 & EN 36

COULEURS*



01

* 01 = Blanc